

WS 2000 | WS 3000 | Z 1 | W 100

št. izdelka 13033-SL

Široki regali
Navodila za montažo in uporabo



Spoštovani kupec,

zahvaljujemo se vam, da ste se odločili za izdelek podjetja SCHULTE Lagertechnik.

Obvezno upoštevajte navodila za montažo in uporabo.

V skladu z zakonskimi predpisi ste kot upravljavec sistema dolžni na vidno mesto na regale pritrčiti priložene tipske ploščice in table z oznakami o obtežbi ter ta navodila za montažo in uporabo!

Navedena nosilnost okvira velja za podano uklonsko dolžino.

Če se spremeni višina za obešanje nosilcev (uklonska dolžina), veljajo preglednice v teh navodilih.

Garancija in zahtevki iz naslova garancije so veljavni le, če so regali ustrezno sestavljeni v skladu z navodili za montažo.

Vaša ekipa

SCHULTE Lagertechnik

Vsebina

Pregled regala	stran 3
Navodila za montažo in varnostni predpisi	stran 4
– Predpisi za montažo	
– Varnostni predpisi	
– Pregledi regalov	
Varnost in uporaba	strani 5–8
– Varnostni napotki in uporaba regala	
Montaža širokega regala WS 2000	stran 9–11
– Montaža	
Montaža širokega regala WS 3000	stran 13–16
– Montaža	
Montaža širokega regala Z 1	strani 17–19
– Montaža	
Montaža delovnih pultov Z 1	stran 20–23
– Montaža	
Montaža širokega regala W 100	stran 24–29
– Montaža	

Pregled regala



Široki regal WS 2000

za lahke obtežitve

Stran 9–11



Široki regal WS 3000

za raznoliko pregrajevanje

Stran 13–16



Široki regal Z 1

za srednje obtežitve

Stran 17–19



Delovni pult Z 1

kot delovna miza

Stran 20–21

Delovni pult Z1

kot delovni pult z ravnimi regala

Stran 22–23



Široki regal W 100

za težke obtežitve

Stran 24–29

SPLOŠNI NAPOTKI

Naputki o zakonskih predpisih v teh navodilih za montažo in uporabo veljajo samo za Nemčijo.

Za montažo izven Nemčije veljajo ustrezni krajevni zakonski predpisi in/ali pogoji za določeno državo. Za več informacij se obrnite na krajevne pristojne organe.

Navodila za montažo so pripravljena z veliko mero skrbnosti. Kljub vsemu, napak ni mogoče izključiti. Iz tega razloga ne moremo prevzeti pravne ali kakršne koli druge odgovornosti za manjkajoče ali napačne podatke in njihove posledice.

Navodila za montažo lahko spremenimo brez predhodnega obvestila. Pravice za razmnoževanje tega dokumenta ima izključno proizvajalec.

Upoštevat je treba naslednje standarde in direktive: DGUV (nemško zakonsko nezgodno zavarovanje) 108-007

Pred začetkom montaže preberite ta navodila za montažo in upoštevajte napotke, ki jih vsebujejo.

Preden sestavite regalni sistem obvezno preberite informacije in opombe v teh navodilih. Pri sestavljanju in poznejši uporabi natančno upoštevajte podatke v teh navodilih in navodila v naročniški dokumentaciji. V nasprotnem primeru se obrnite na podjetje Gebrüder Schulte GmbH & Co. KG.

Odgovornost in garancija

Za vsakršne telesne poškodbe in materialno škodo, ki bi nastali kot posledica nenamenske uporabe, ni odgovoren proizvajalec, temveč upravljavec regalnega sistema.

Sestavne dele polic, ki smo jih dobavili, smete uporabljati samo za predvidene namene. Na splošno veljajo naši »Splošni pogoji poslovanja«. Garancija in zahtevki v primeru telesnih poškodb in materialne škode so izključeni, kadar so ti posledica nepravilne uporabe, demontaže ali montaže, popravil ali zunanjih vplivov. Vse informacije v teh navodilih veljajo samo za police za postavitve v notranjih prostorih. V nasprotnem primeru se posvetujte z nami.

IZVAJANJE MONTAŽE

Montažo mora izvesti usposobljeno osebje z ustreznim orodjem (najbolje vsaj dve osebi). Med sestavljanjem sestavnih delov ne uporabljajte čezmerne sile. Montažo izvedite v skladu s spodnjimi navodili. Izjeme so dopustne le, če je v posamičnem primeru drugačna montaža zahtevana v naši spremni dokumentaciji. Neskladja je treba uskladiti s strokovnim osebjem.

Upoštevajte veljavne predpise poklicnega združenja. Glejte DGUV (nemško zakonsko nezgodno zavarovanje) 108-007.

Dovoljenih obtežitev regalov ne smete prekoračiti. Za podatke o obtežbi glejte vtis na dnu oz. spremno dokumentacijo. Podatki veljajo za enakomerno porazdeljeno statično obtežbo. Za obtežbo segmentov glejte preglednice (glejte tehnično prilogo).

VARNOSTNI NAPOTKI

Naslednji varnostni predpisi so delni izvlečki iz pravil za skladiščno opremo in naprave DGUV 108-007 poklicnega združenja.

- Regali so namenjeni izključno za ročno nalaganje in razkladanje. Strani, ki niso namenjene nalaganju in razkladanju, morajo biti zavarovane pred padcem nakladalnih enot. Uporaba v viličarji ni dovoljena.
- Regali morajo biti postavljeni navpično. Odmik regalov od navpičnice vzdolžno in globinsko ne sme biti večji od 1/200 višine regala. Odklon od vodoravnice ne sme znašati več kot 1/200 širine segmenta. Odstopanja je treba korigirati s podložnimi ploščami.
- Regali morajo biti v določenih primerih zadostno zavarovani pred prevračanjem.
- Zavarovati je treba regale, katerih razmerje med višino in globino je večje od 5:1.
 - primer: Višina regala = 2.500 mm; globina = 400 mm; → 6,25:1. Regal ni stabilen.
 - primer: Višina regala = 2.500 mm; globina = 500 mm; → 5:1. Regal je stabilen.
- Zavarovati je treba tudi regale s krilnimi vrati, katerih razmerje med višino in globino je večje od 4:1. Primerni ukrepi za zaščito pred prevračanjem (str. 5–6) so: pritrditev v tla, pritrditev na steno ali zavarovanje s prečnimi oporniki. V primeru pritrditve v tla oblogi je treba pred pritrditvijo priviti vpenjalno nogo (s spono) na T-profil.
- Pritrditi je treba tudi: regale z izvlečnimi elementi (npr. predale, vložke za viseče mape) in regale z lestvami. Primerni ukrepi za zaščito pred prevračanjem (str. 6) so: pritrditev na steno ali zavarovanje s prečnimi oporniki.
- Police je treba po višini regala porazdeljeno namestiti v enakomernih razmikih. Največji razmik je 600 mm. Spodnja polica sme biti montirana od tal največ 600 mm.

- Na voljo so police z največjo obtežbo police 330 kg. Regali morajo biti opremljeni z tipskimi ploščicami. Ta mora vsebovati naslednje podatke: proizvajalca, model, leto izdelave ali komisijno številko, dopustne obtežitve.
- Največja dovoljena nepravilnost tal temelji na standardu DIN 18202, preglednica 3, 3. vrstica. Tla morajo vzdržati površinski pritisk najmanj 50 kg/cm².

DIN 18202, 5. del, 3. vrstica:

do	1 m	razdalja: 4 mm
več kot	1–4 m	razdalja: 10 mm
več kot	4–15 m	razdalja: 12 mm
več kot	15 m	razdalja: 15 mm
- Če so tla korozivno aktivna (npr. magnezitna tla), je treba regal ločiti s posebnimi podložnimi ploščami, tj. tla in regal ne smeta biti v neposrednem stiku. Te podložne plošče so na voljo pri podjetju SCHULTE Lager-technik.
- Regale smete sestavljati in prestavljati samo v neobremenjenem stanju.
- Regali niso primerni za prenašanje dinamičnih obtežb (brez drsnih ali udarnih obtežb).
- Hoja po regalih ni dovoljena.
- Poškodovane dele regala nemudoma zamenjajte.
- Skladiščenje živil neposredno na pocinkanih policah ni dovoljeno.
- Montaža regalov se sme izvajati samo v suhih in dobro prezračevanih prostorih. Vlažnost zraka ne sme presegati 60 odstotkov. Za montažo v temperaturnem območju od -20 stopinj Celzija do +50 stopinj Celzija.
- Vsi podatki o obtežitvah veljajo za montažo na potresno **NEOGROZENIH** območjih. Za potresno ogrožena območja veljajo faktorji zmanjšanja.

Navodila za montažo veljajo samo za regale za postavitve v notranjih prostorih. Zato se vplivi vetra in snega ne upoštevajo. Tudi vplive, ki izhajajo iz potresov, mora proizvajalec individualno dimenzionirati. V primeru potrebnih predelav oz. neskladij se je treba posvetovati s proizvajalcem. Ta navodila za montažo veljajo samo za mesto postavitve v Nemčiji. Za vse druge lokacije je treba upoštevati veljavne nacionalne predpise za preprečevanje nesreč za skladiščno opremo in naprave.

PREGLEDI REGALOV

Uredba o obratovalni varnosti obravnava skladiščno opremo/regale kot delovna sredstva. V skladu z 10. členom Uredbe o obratovalni varnosti jih mora redno pregledovati kvalificirano osebje. Pri tem je treba zapisati, izmeriti in dokumentirati morebitne poškodbe. Pregledi temeljijo na novem evropskem standardu DIN EN 15635 (»Smernice za varno delo«). Ta določa potek pregledov skladiščne opreme/regalov.

Vizualni pregledi

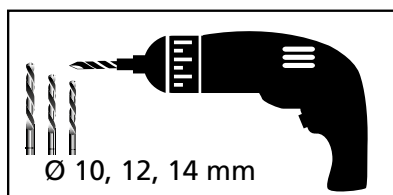
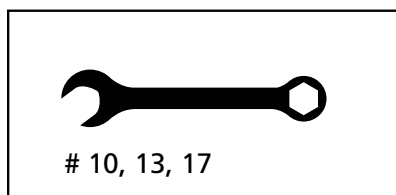
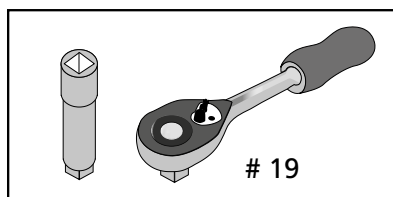
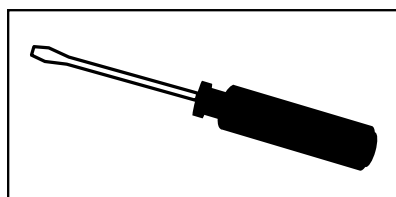
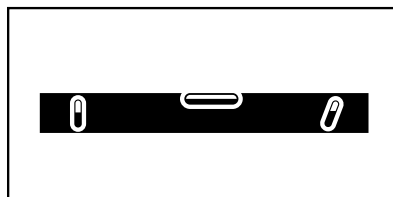
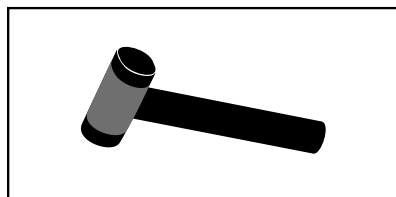
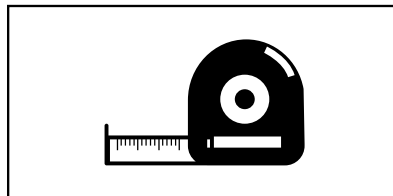
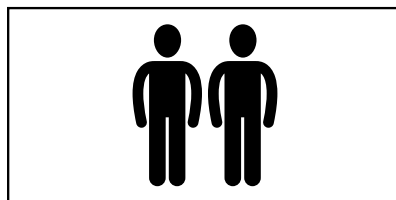
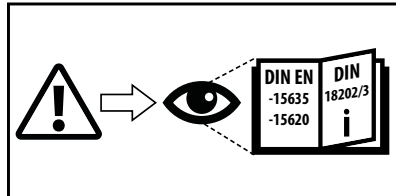
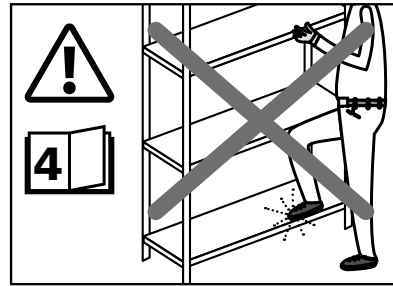
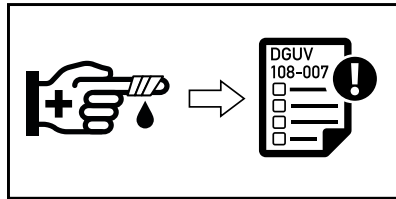
Oseba, odgovorna za varnost, mora zagotoviti, da se pregledi izvajajo v rednih intervalih, običajno tedensko, ali v drugih intervalih, ki temeljijo na analizi tveganja. Uradno, pisno poročilo je treba zabeležiti in shraniti.

Strokovni pregledi

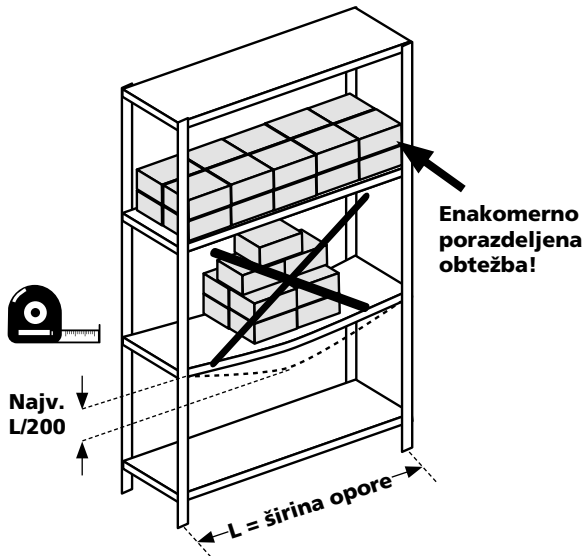
»Strokovni pregled mora izvajati pristojni strokovnjak v časovnih intervalih, ki niso daljši od 12 mesecev. Osebi, odgovorni za varnost, je treba poslati pisno poročilo z opažanji in predlogi za morebitne potrebne ukrepe.« (Izveček iz standarda DIN EN 15635)

Strokovni pregled pristojnega strokovnjaka

Strokovni pregled mora opraviti pristojni strokovnjak (npr. usposobljeni strokovnjak za regale), ki je seznanjen z ustreznimi zakoni in predpisi, s pravili poklicnega združenja ter z ustreznimi standardi in osnutki standardov. Poleg tega je potrebno posebno znanje o skladiščni opremi in regalih.



Nalaganje regala

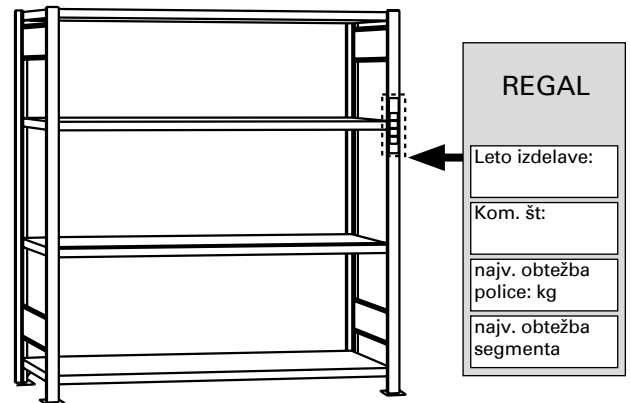


i Pri polnjenju regala je treba upoštevati največjo obtežbo police. Police morajo biti enakomerno naložene.

Najv. dovolj. upogibanje nosilnih polic ne sme biti večje od $L/200$ mm širine opore!

PRIMER: Dolžina police 1.000 mm, najv. dovolj. upogibanje $L/200 = 1.000 \text{ mm} \div 200 = \underline{5 \text{ mm}}$

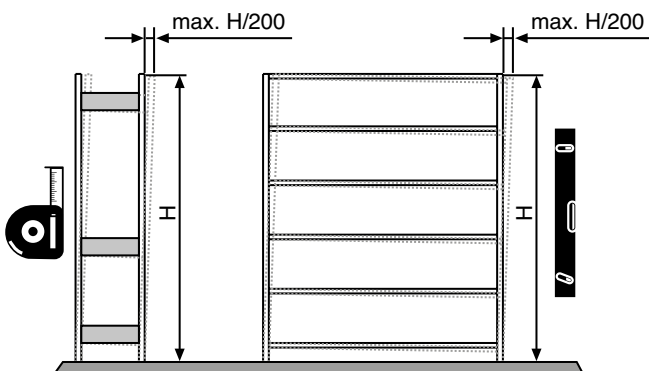
Označevanje regala



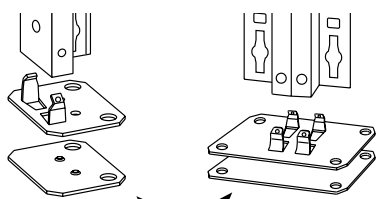
i Pri regalih z obtežbo police več kot 200 kg ali obtežbo segmenta več kot 1.000 kg mora upravljavec izpolniti table z oznakami o obtežbi in jih namestiti na dobro vidnem mestu.

Za največjo obtežbo police glejte preglednice ustreznih regalov (strani 10, 19, 26, 27).

Navpična postavitev



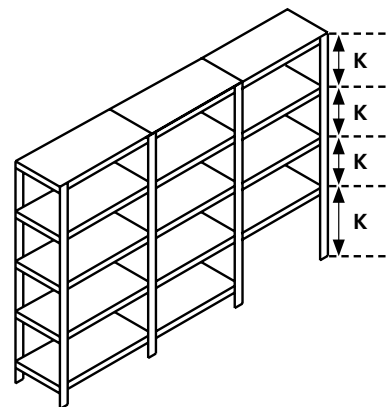
Prepričajte se, ali je postavitev navpična!



podložnih plošč

i Če obstajajo nepravilnosti na tleh, uporabite **podložne plošče** za noge regala.

Uklonska dolžina

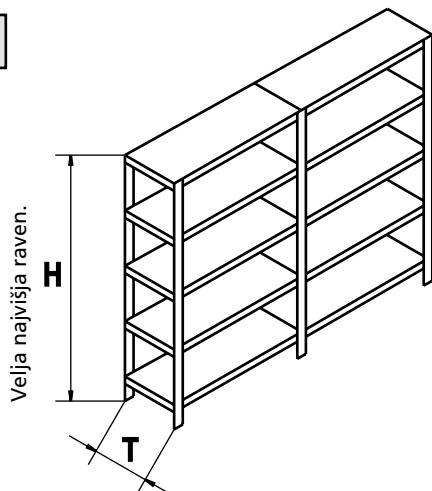


- K = WS 2000 in WS 3000:** Uklonska dolžina sme znašati najv. 600 mm!
- K = Z1:** Uklonska dolžina sme znašati najv. 100 mm!
- K = W100:** Uklonska dolžina sme znašati najv. 1.200 mm, pri čemer se zaradi tega zmanjša obtežba segmenta! (Glejte stran 26.)

i Uklonska dolžina je razdalja od tal do zgornjega roba police regala ali od zgornjega roba police do zgornjega roba police. Pri velikih razmikih se lahko obtežba segmenta zmanjša.

Zaščita pred prevrnitvijo regalov

A



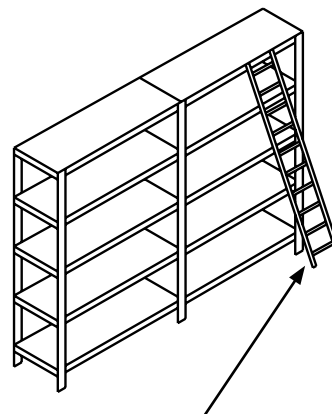
Če je razmerje med višino (H) in globino (T) večje od 5:1, so potrebni ukrepi za zaščito pred prevrnitvijo!

Če v neposredni bližini regalov obratujejo viličarji, je treba sprejeti ukrepe za zaščito pred prevrnitvijo od razmerja višine (H) do globine (T) 4:1.

Za ustrezne ukrepe za zaščito pred prevrnitvijo, kot so pritrditev v tla, pritrditev na steno ali prečne opornike, glejte tudi **stran 8**.

Zaščita pred prevrnitvijo regalov

B



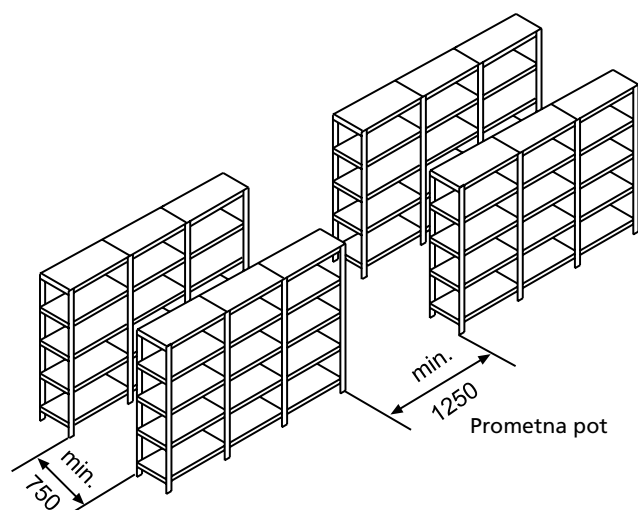
npr. uporaba lestve
Pri uporabi lestev se uporablja TRBS 2121 2. del



Pri regalih z uporabo lestve je treba te pritrditi s pritrditvijo na steno ali prečnimi oporniki!

Za ustrezne ukrepe za zaščito pred prevrnitvijo, kot so pritrditev v tla, pritrditev na steno ali prečne opornike, glejte tudi **stran 8**.

Najmanjša razdalja med regalnimi vrstami



Stranski hodnik



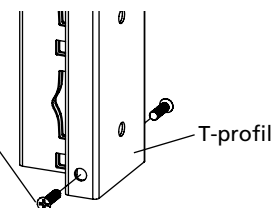
V primeru prometne poti (glejte DGUV) morajo biti razdalje med vrstami regalov najmanj 1.250 mm.

V primeru stranskega hodnika (glejte DGUV) je najmanjša razdalja 750 mm.

Pritrditev v tla WS2000

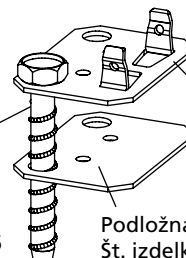
Ustrezni ukrepi za **A** in **B**

Vijak za pločevino
4,8 x 13 mm
Št. izdelka: 12710



T-profil

Vijačno sidro
št. izdelka: 19956



Enojna vpenjalna
noga
Št. izdelka: 15280

Podložna plošča
Št. izdelka: 12694

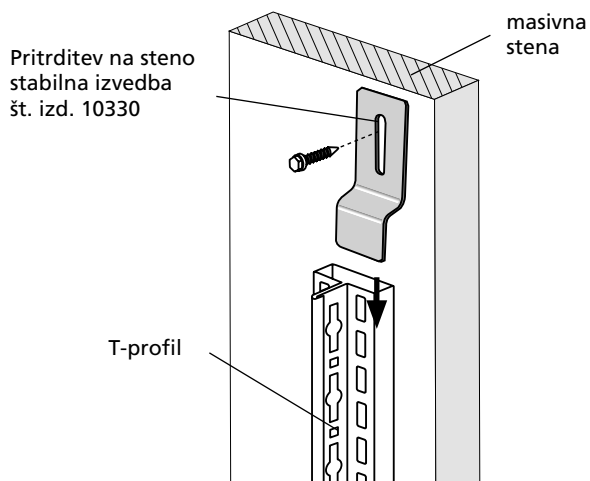


Za pritrditev v tla privijte enojno vpenjalno nogo s T-profilom in to enoto pritrdite v tla z vijačnim sidrom.

Vijaki za pločevino, vijačna sidra in podložne plošče NISO del standardnega obsega dobave.

Pritrditev na steno WS2000

Ustrezní ukrepi za **A** in **B**



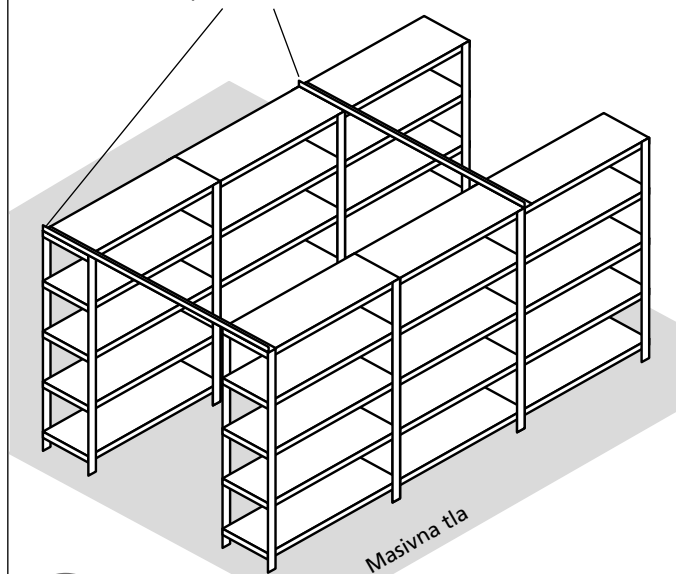
Pritrditev na steno se privije s T-profilom na steno.

Mozniki, primerni za določeno vrsto stene, niso del obsega dobave in jih je treba nabaviti posebej.

Prečni oporniki

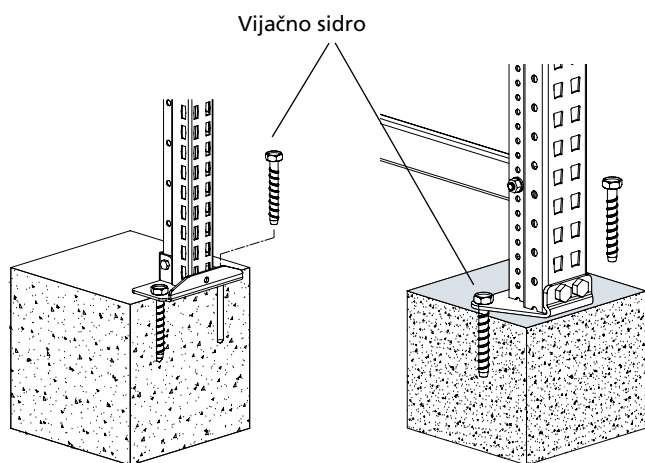
Ustrezní ukrepi za **A** in **B**

Kotni profil 40 x 40 mm oz. 60 x 45 mm



Za povezavo in stabilizacijo več regalnih vrst so potrebni kotni profili (40 x 40 mm oz. 60 x 45 mm).

Pritrditev v tla WS 3000/W 100



WS 3000

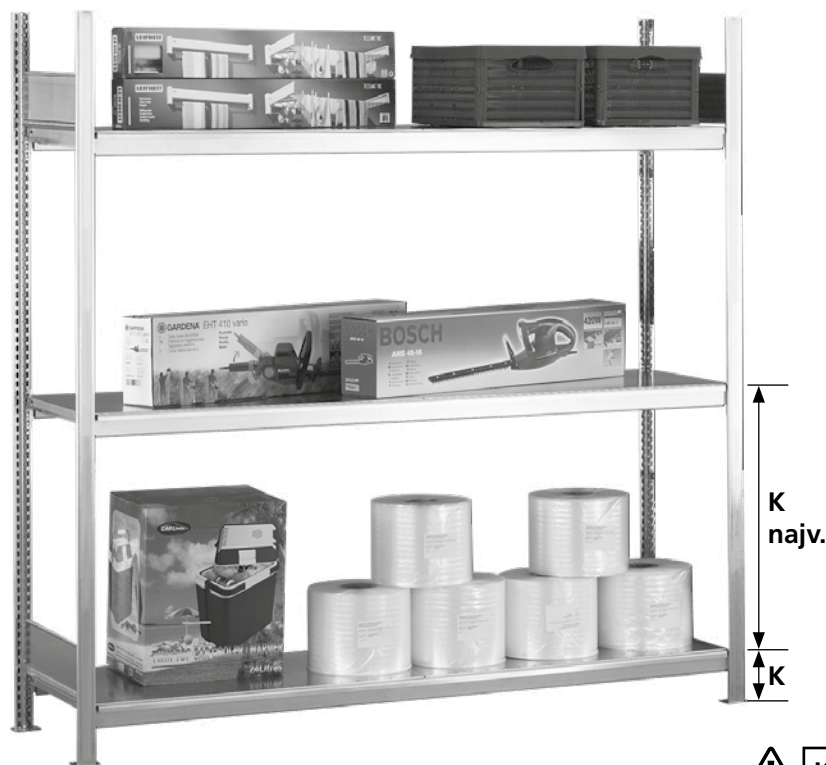
W 100



Za pritrnitev v tla privijte podnožje z okvirom stola in to enoto pritrnite v tla z vijačnimi sidri.

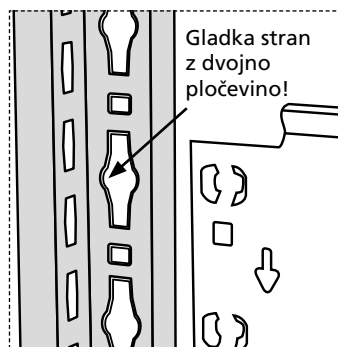
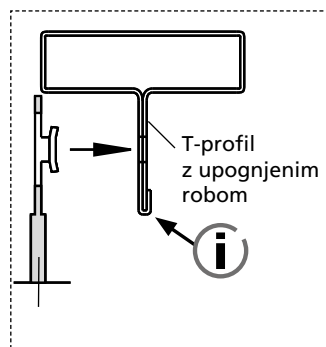
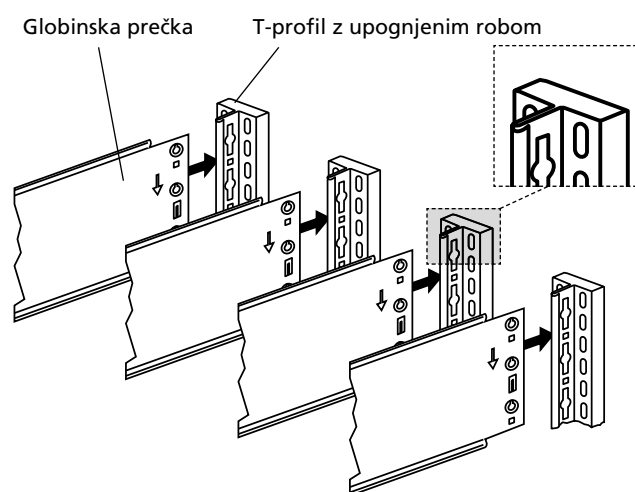
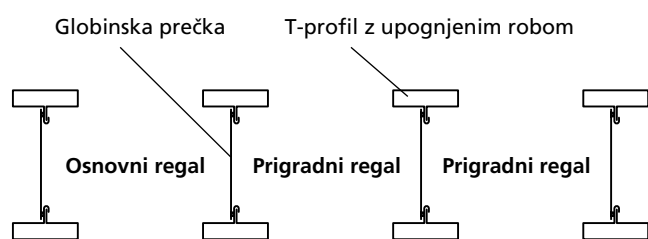
Vijačna sidra za pritrnitev v tla **NISO** del standardnega obsega dobave.

Montaža WS 2000



! K = najv. 600 mm

Montaža T-profilnega okvira

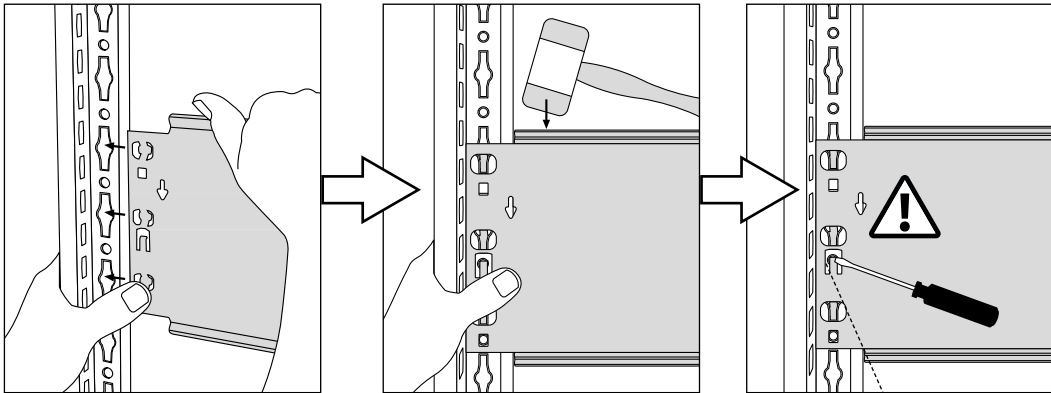


T-profile je treba vedno montirati z **upognjenim robom** v isti smeri!

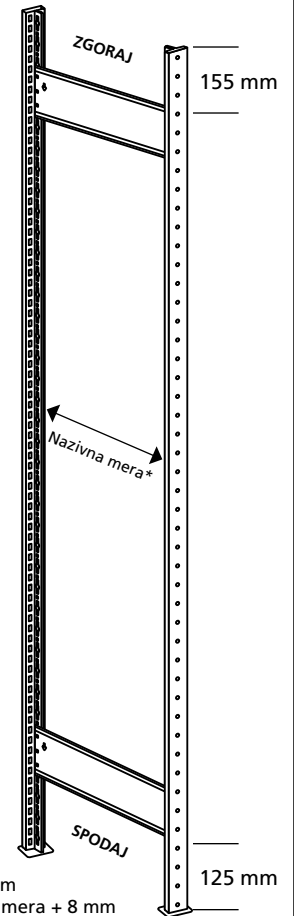
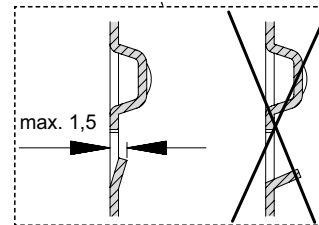
Globinske prečke se vstavljajo na gladko stran brez upognjenega roba. Na tej strani je dvojna pločevina z majhnim odmikom.

Osnovni regal – montaža

Montaža T-profilnega okvira z globinskimi prečkami



- Montaža v postavljenem stanju. Vsekakor tako, da T-profil nima vzmetnih lastnosti.
 - Bodite pozorni na pravilno stran T-profila (brez upognjenega roba) in jo namestite visoko na luknjo!
 - **POMEMBNO: Globinske prečke smete udarjati SAMO Z MEHKIM KLADIVOM!**
 - Z izvijačem potisnete varnostne jezičke v T-profil (največ 1,5 mm).
- Za število in položaj globinskih prečk glejte preglednico 1.**



* – pri globinskih prečkih: Nazivna mera + 6 mm
 – pri vzdolžnih prečkih/zadnji steni: Nazivna mera + 8 mm

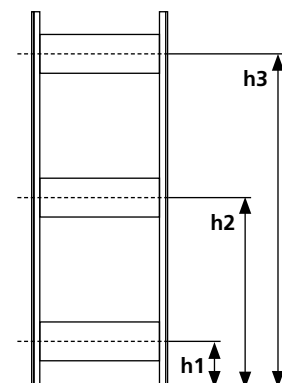
Preglednica 1: T-profilni okvir – največja obtežba segmenta in položaj globinske prečke

Če so potrebne višje obtežbe od spodaj navedenih, se posvetujte z nami. Te je mogoče doseči z večjim številom utrditvenih elementov.

Največja obtežba segmenta s samo dvema ravnema: 800 kg

Položaj globinskih prečk

Višina okvira H mm	Število globinskih prečk	Višinski položaj globinskih prečk v mm		
		h1	h2	h3
2.000–2.299	2	206	1.756	---
2.300–2.499	2	206	2.056	---
2.500–3.000	3	206	1.006	2.256

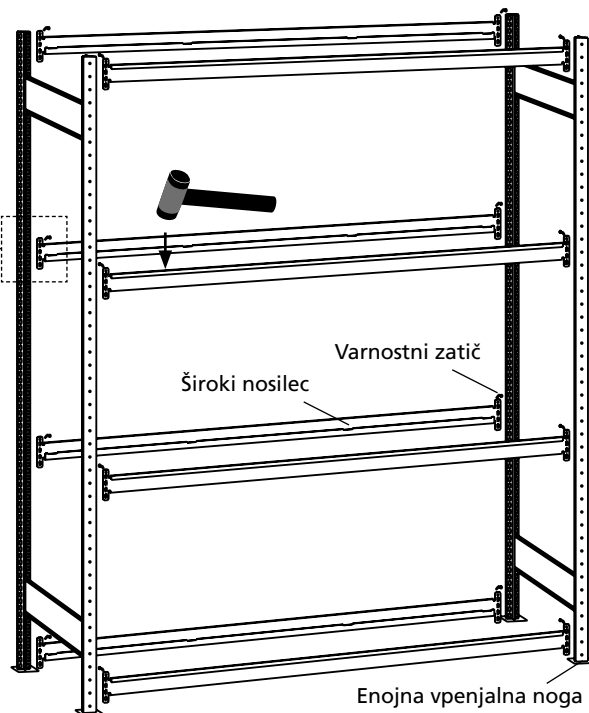
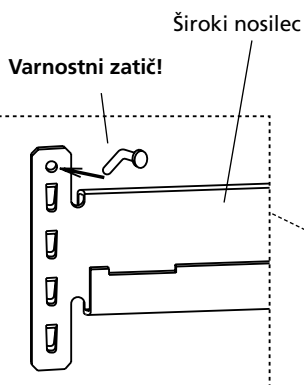


Obtežbe segmentov in število globinskih prečk

Višina regala:	2.000 mm	2.500 mm	3.000 mm
Število globinskih prečk:	2 kosa	3 kosi	3 kosi
Število ravni:	3 ravni	4 ravni	5 ravni
največja obtežba segmenta	1.250 kg	1.800 kg	2.100 kg

Montaža širokih nosilcev

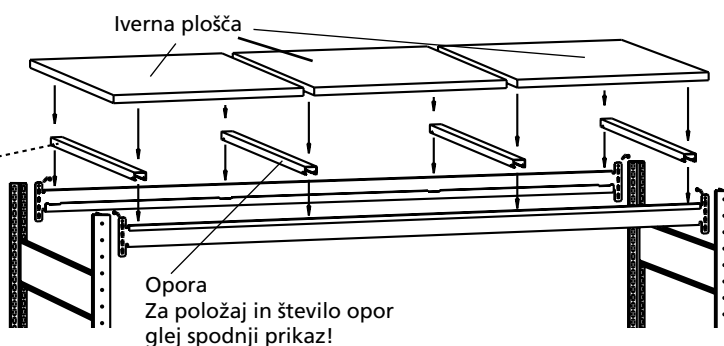
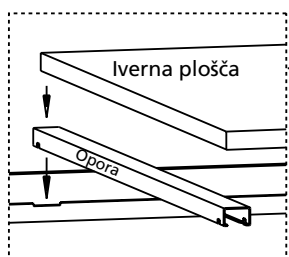
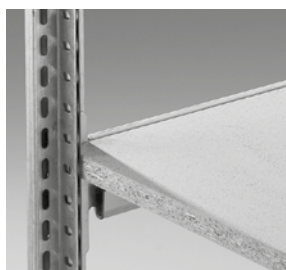
Če je razmerje med višino in globino regala večje od 5:1, mora biti regal zavarovan pred prevračanjem!



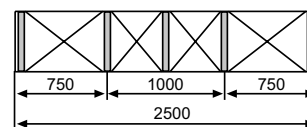
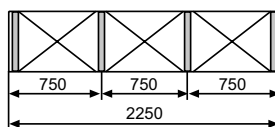
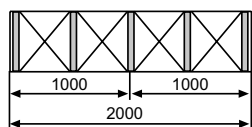
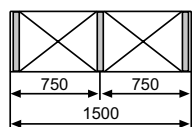
Obvezno je treba namestiti varnostni zatič. Če je varnostni zatič težko vstaviti, fiksirajte vzdolžno prečko s primernim gumijastim kladivom v vodilo, dokler se varnostni zatič ne zaskoči!

Montaža ivernih plošč in opor

Iverne plošče

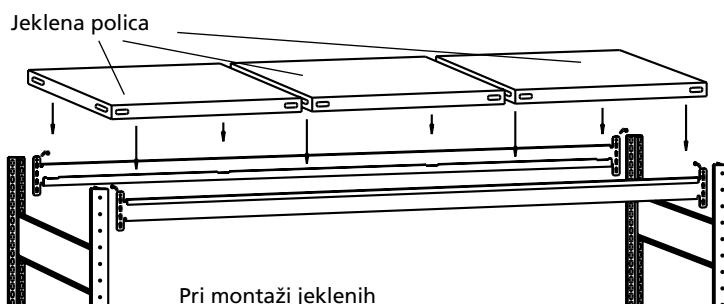
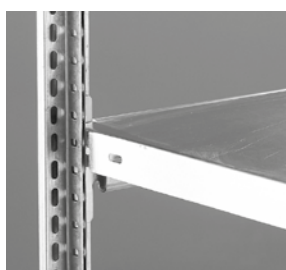


Položaj polic in položaj opor pri ivernih ploščah

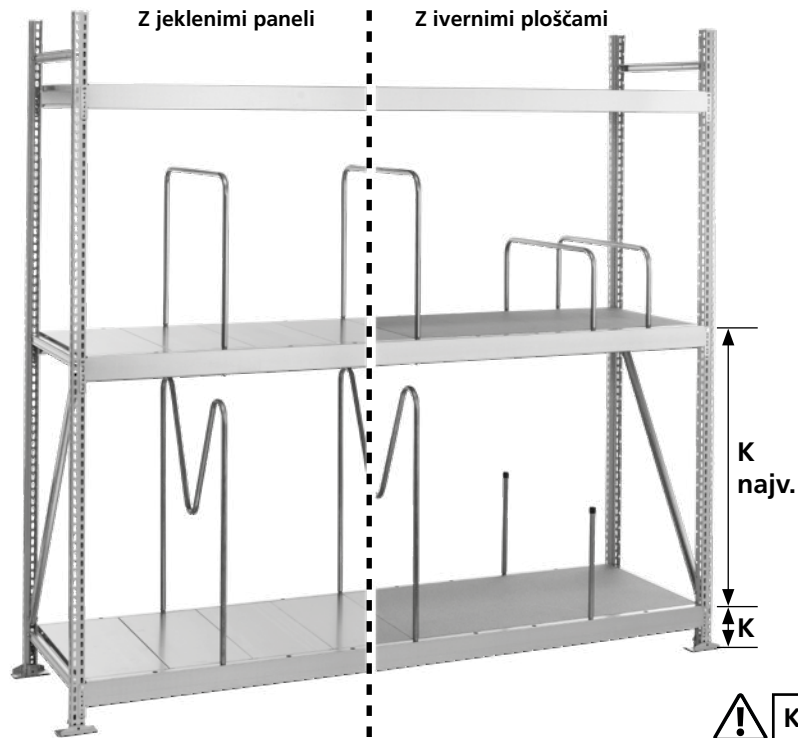


Montaža jeklenih polic

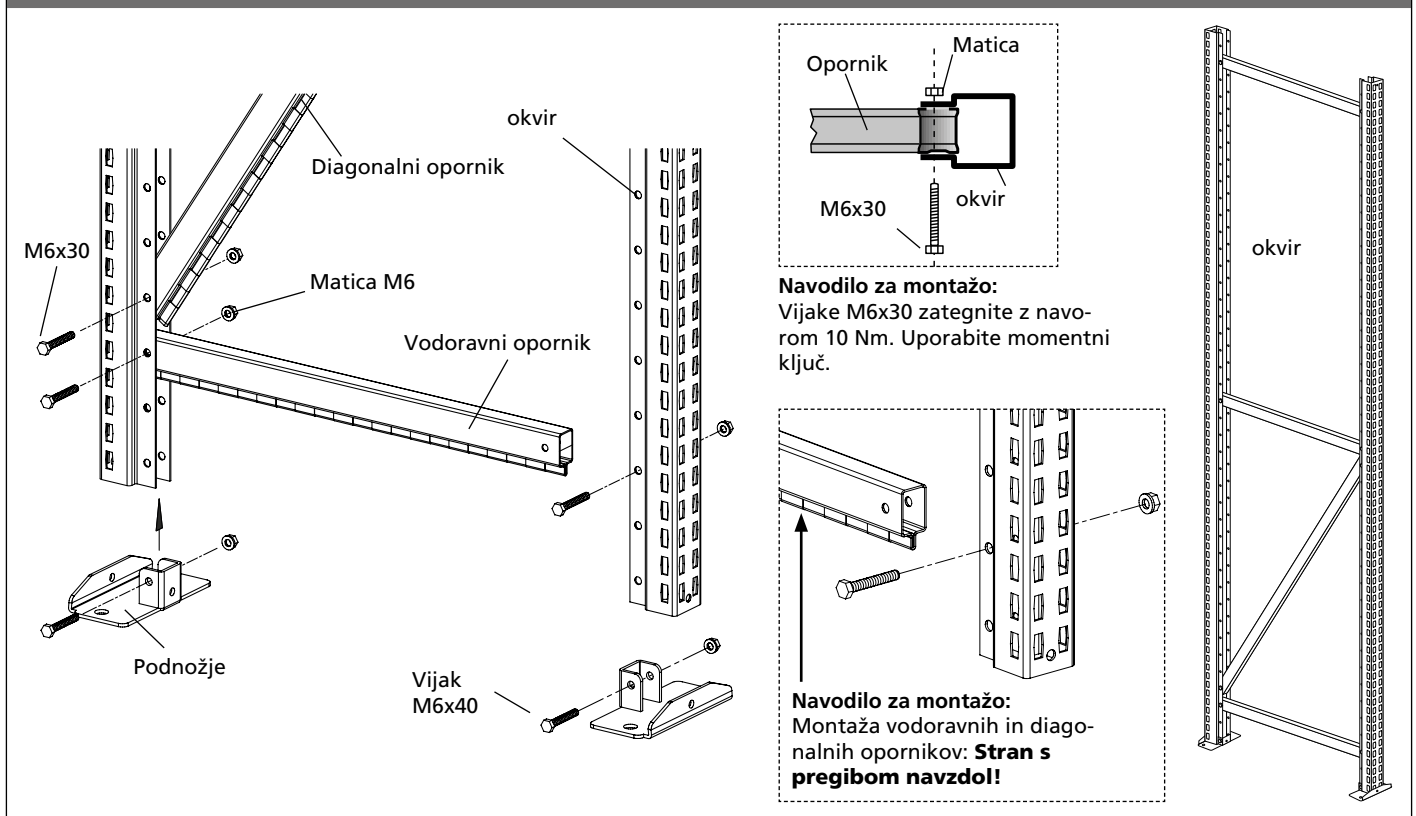
Jeklene police



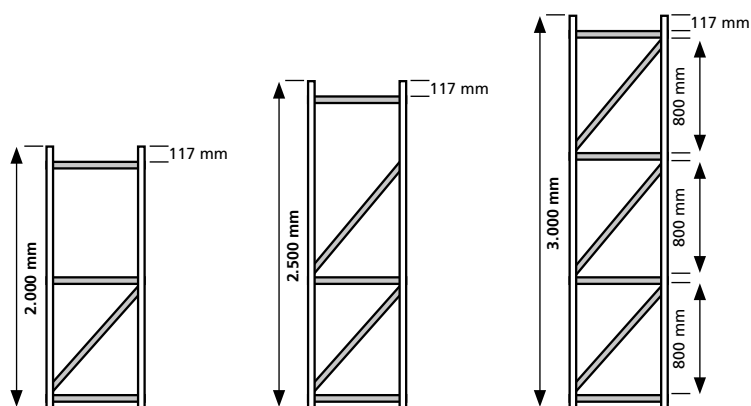
Montaža WS 3000



Montaža okvira za večnamensko podporo



Preglednica 1: Položaj in število opornikov



Število vodoravnih in diagonalnih opornikov

Višina okvira	2.000 mm	2.500 mm	3.000 mm
Število vodoravnih opornikov:	3	3	4
Število diagonalnih opornikov:	1	2	3

Mere vodoravnih in diagonalnih opornikov

Globina okvira	500 mm	600 mm	800 mm	1.000 mm
Dolžina vodoravnega opornika mm	453 mm	553 mm	753 mm	953 mm
Dolžina diagonalnega opornika mm	940 mm	990 mm	1.112 mm	1.254 mm

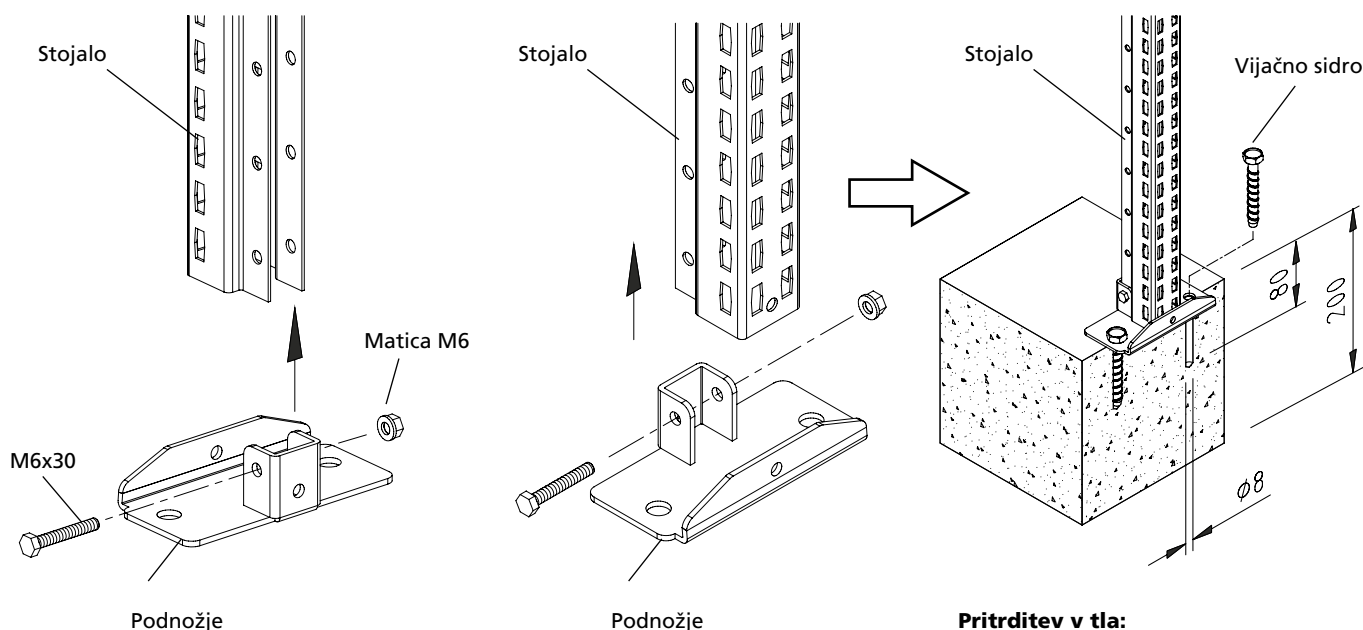
Tolerance pri montaži:

Dopustna toleranca dolžine opornikov znaša ± 1 mm/meter.

Za lažjo montažo okvira je treba opore sestaviti s podobno toleranco.

Dopustne tolerance za montažo globine okvira so +2 mm/-1 mm.

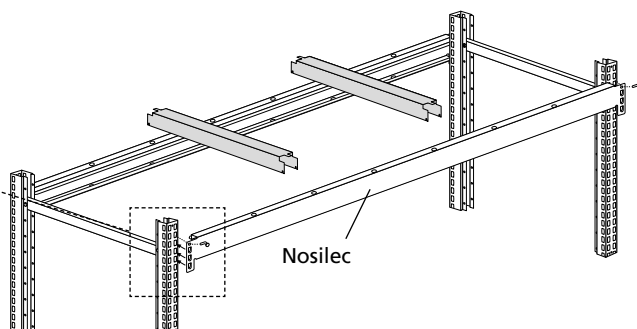
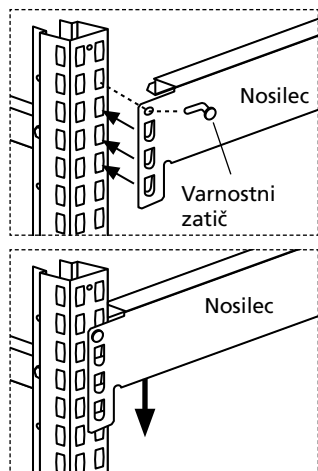
Montaža podnožja in pritrnitev v tla



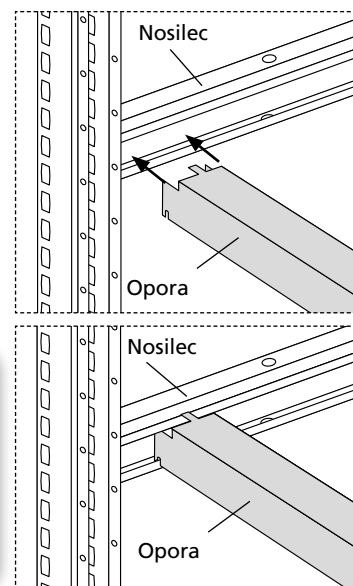
Pritrditev v tla:
 1 vijačno sidro
 d = 8 x 75 mm na podnožje
 (št. izdelka 19956, naročite posebej)

Montaža nosilcev in opor

Montaža nosilcev



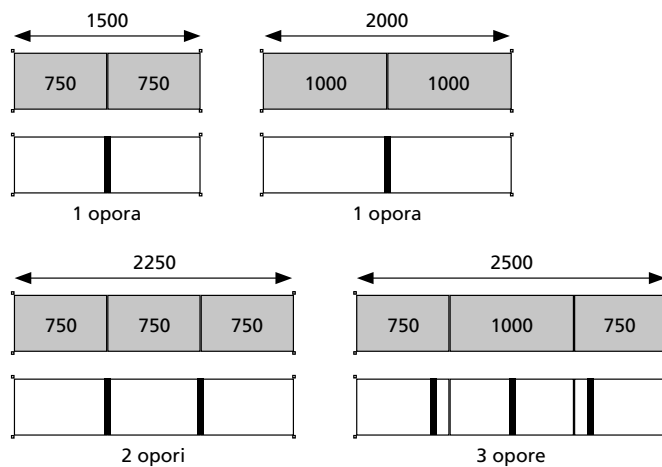
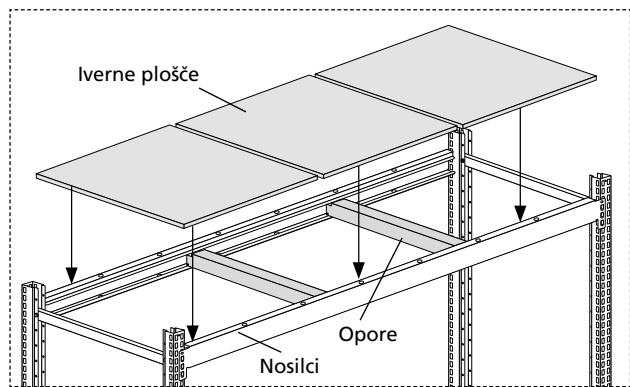
Montaža opor



Obvezno je treba namestiti varnostni zatič. Če je varnostni zatič težko vstaviti, fiksirajte vzdolžno prečko s primernim gumijastim kladivom v vodilo, dokler se varnostni zatič ne zaskoči!
Za nosilce z ivernimi ploščami in paneli so vedno potrebne opore!

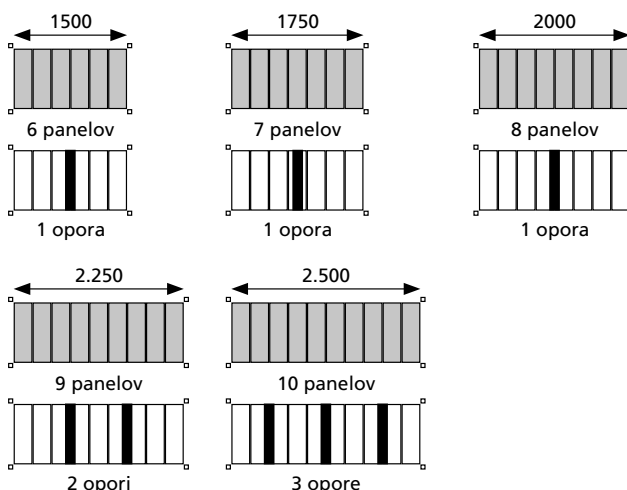
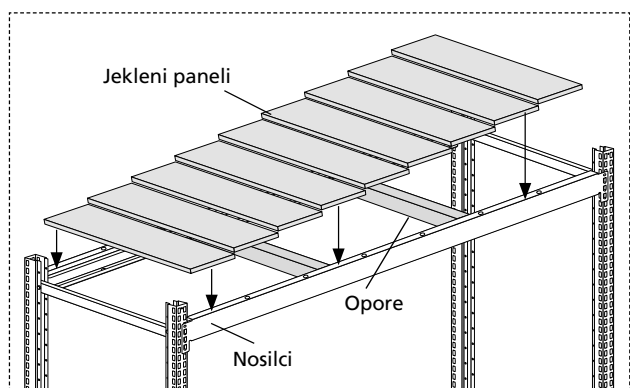
Montaža in položaj opor in ivernih plošč

Število in položaj ivernih plošč in opor na širino regala

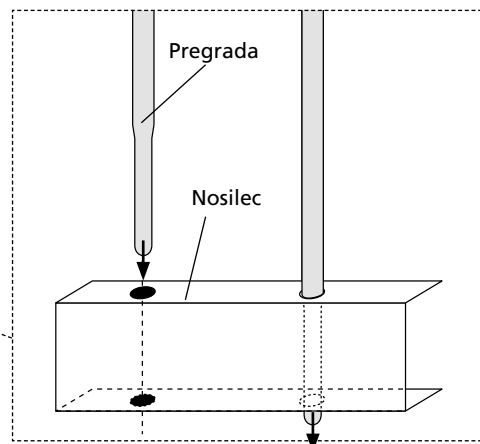
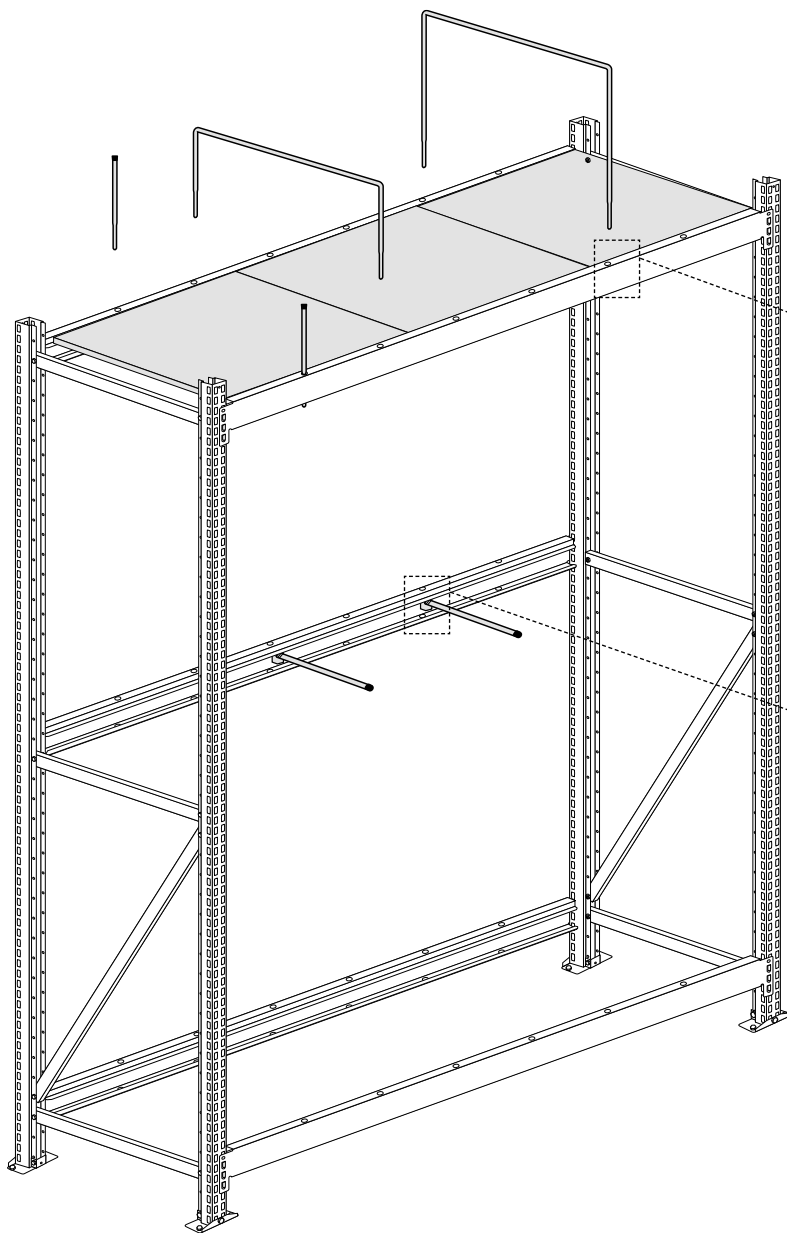


Montaža in položaj opor in jeklenih panelov

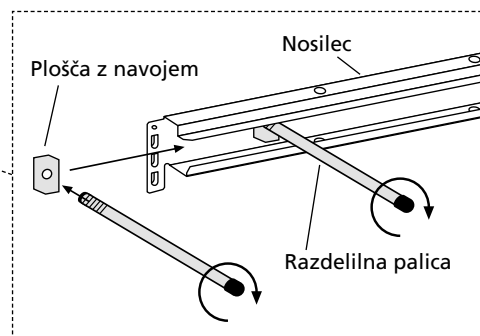
Število in položaj jeklenih panelov in opor na širino regala



Montaža pregradnih elementov

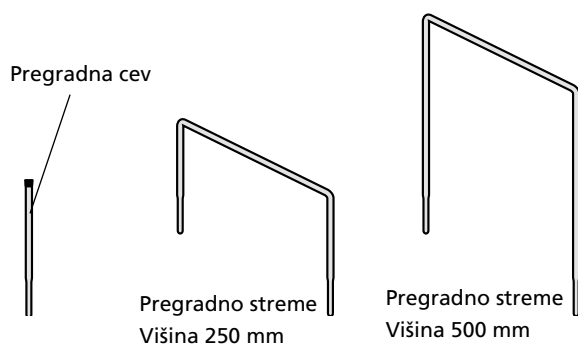


Pregradne elemente vstavite skozi obe odprtini v nosilcih.

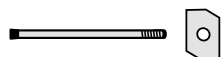


Razdelilno palico s ploščo z navojem potisnite v nosilec in vrtite palico, dokler plošče trdno ne zategnete.

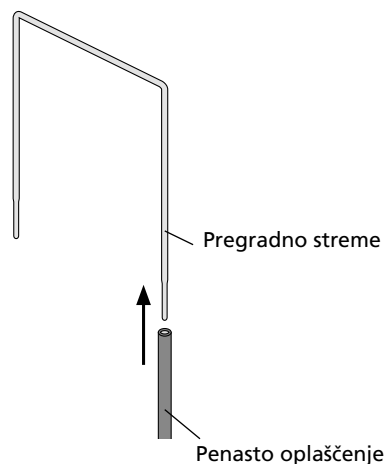
Pregradna cev in pregradno streme



Razdelilna palica s ploščo z navojem



Penasto oplaščenje (izbirno) za pregradno cev in pregradno streme

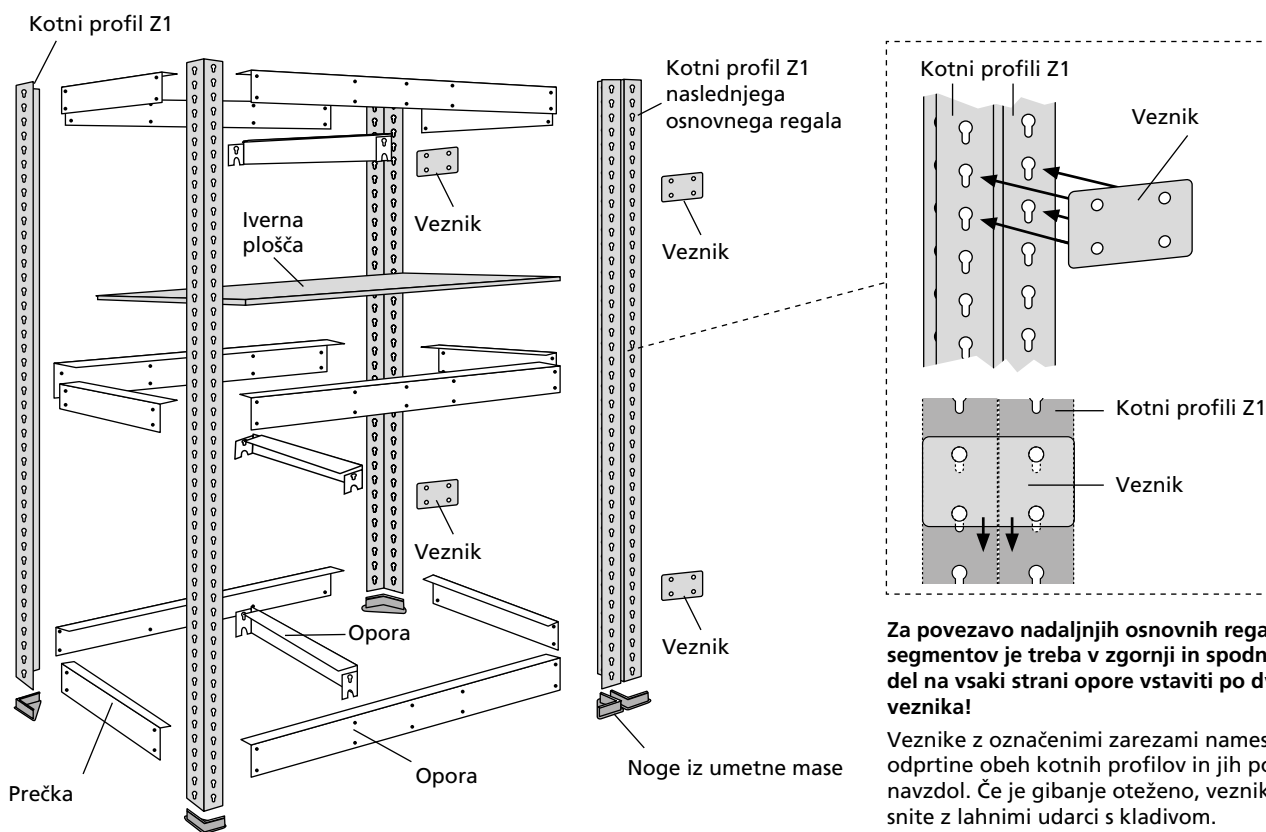


Montaža Z 1



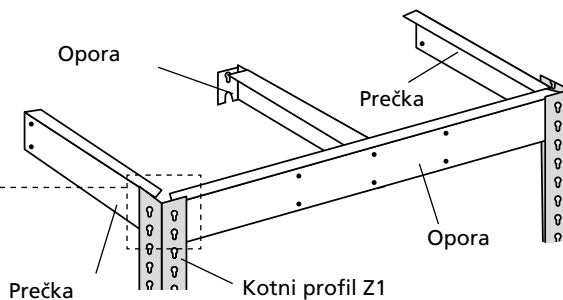
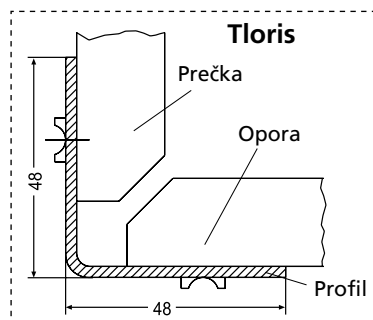
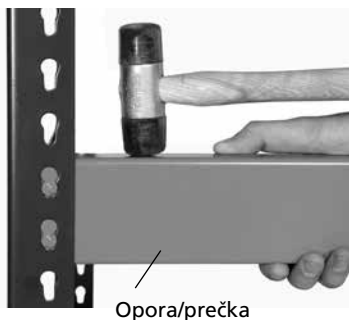
!
K1 = 110 mm
K najv. = 975 mm
H najv. 3.048 mm
in najv. obtežba segmenta = 2.500 kg!

Montaža osnovnih elementov



Za povezavo nadaljnjih osnovnih regalnih segmentov je treba v zgornji in spodnji predel na vsaki strani opore vstaviti po dva veznika!
Veznike z označenimi zarezi namestite v odprtine obeh kotnih profilov in jih potisnite navzdol. Če je gibanje oteženo, veznike potisnite z lahnimi udarci s kladivom.

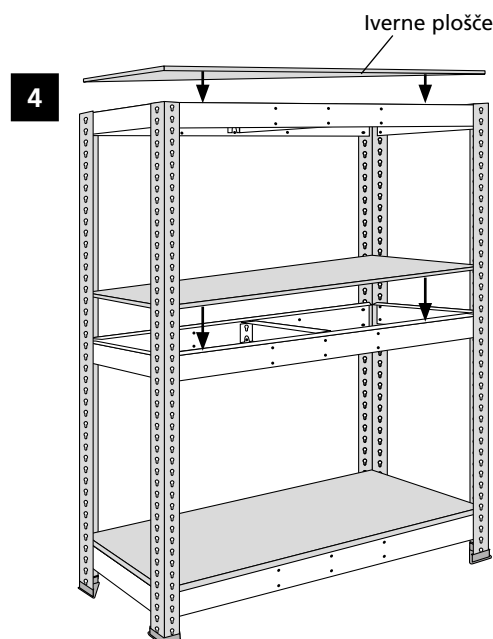
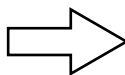
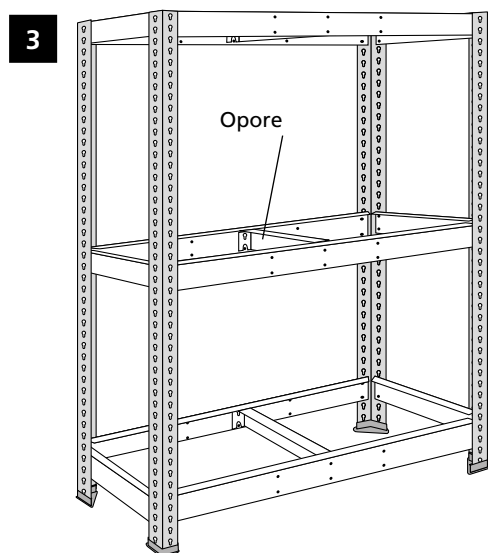
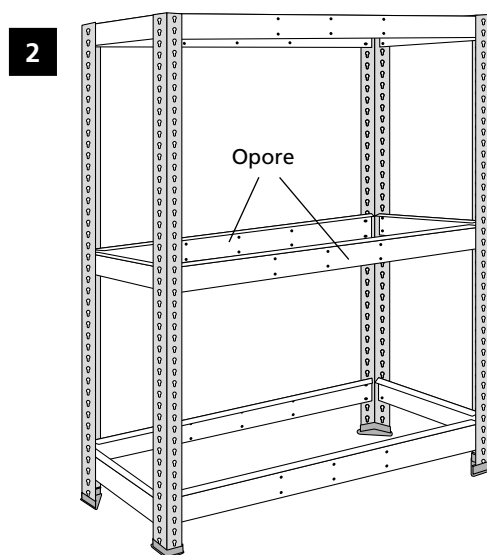
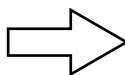
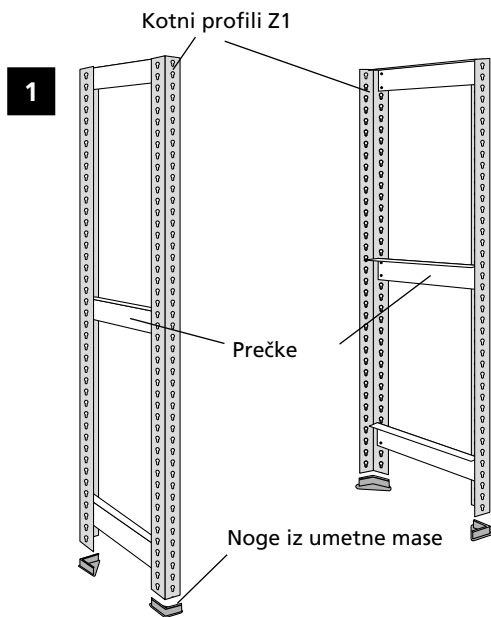
Vstavljanje traverz in opor



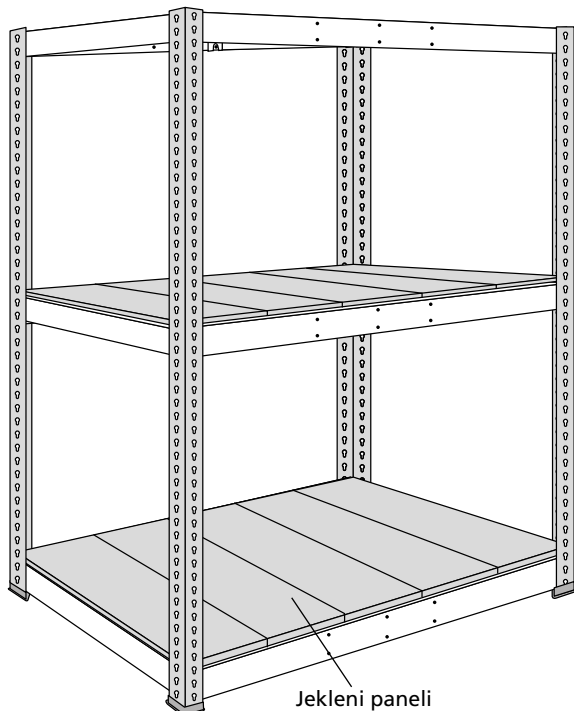
Prečke in opore s sponami vstavite v kotne profile.

Prečke in opore fiksirajte z gumijastim kladivom, da se trdno namestijo.

Montaža osnovnih elementov



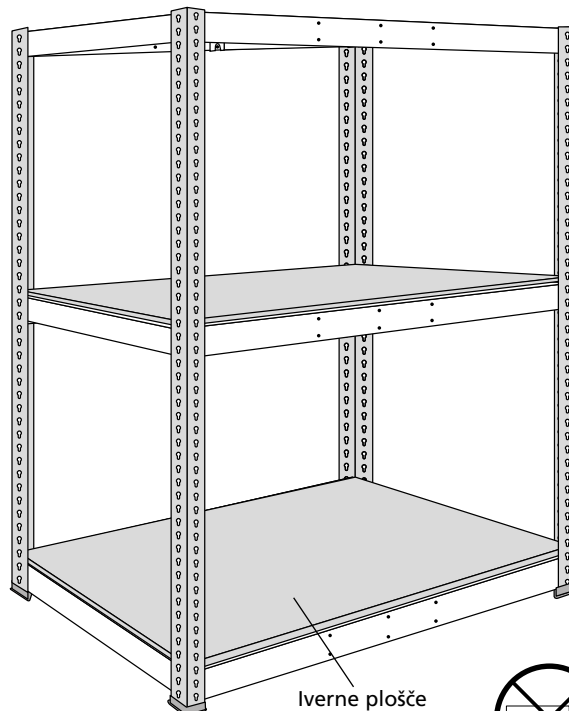
Jekleni paneli



Število in velikost jeklenih panelov

Širina regala	Število Jekleni paneli 305 mm	Število Jekleni paneli 260 mm	Število Jekleni paneli 24 mm
1.536 mm	4	1	2
1.841 mm	5	1	2
2.146 mm	6	1	2
2.450 mm	7	1	2

Iverne plošče



Število in velikost ivernih plošč

Dovoljena je samo uporaba originalnih ivernih plošč!
Vedno ena cela iverna plošča na raven!

Preglednice s podatki o obtežitvah in največjimi dovoljenimi obtežbami polic in segmentov



**Preglednica s podatki o obtežitvah za široki regal Z1
Največja dovoljena obtežba segmenta na skladiščno raven**

Širina regala	1.536 mm	1.841 mm	2.146 mm	2.450 mm
Globina 469 + 621 mm	640 kg	610 kg	577 kg	545 kg
Globina 773 + 925 mm	640 kg	720 kg	620 kg	500 kg

Skupna obtežitev (obtežba segmenta) je odvisna od razdalje med posamičnimi ravnmi.

**Preglednica s podatki o obtežitvah za široki regal Z1
Največja dovoljena obtežba na regalni segment**

Višina regala	1.981 mm	2.438 mm	3.048 mm
Najv. obtežba segmenta s 3 ravnmi	2.445 kg	2.175 kg	---
Najv. obtežba segmenta s 4 ravnmi	3.200 kg	2.800 kg	2.500 kg
Najv. obtežba segmenta s 5 ravnmi	3.500 kg	3.250 kg	3.000 kg
Najv. obtežba segmenta s 6 ravnmi	3.900 kg	3.600 kg	3.300 kg
Najv. obtežba segmenta s 7 ravnmi	---	3.850 kg	3.675 kg

Montaža Z 1 – delovni pult kot delovna miza

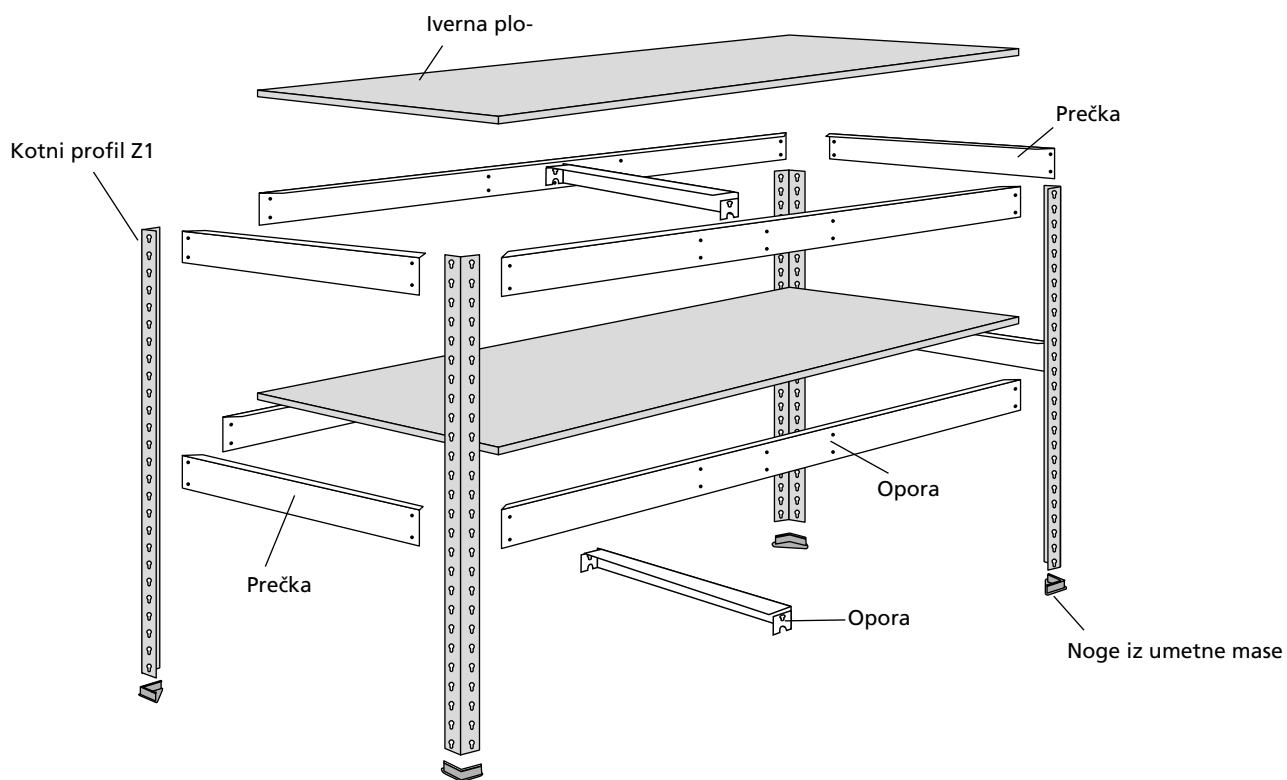


najv. 320 kg
pri enakomerno porazdelje-
ni obtežbi

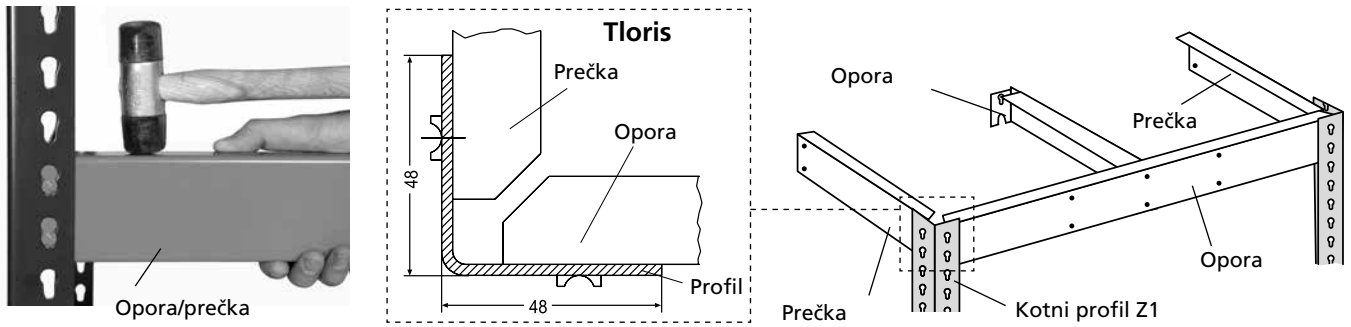


Obtežba segmenta: najv. 640 kg
pri enakomerno porazdeljeni obtežbi

Pregled osnovnih elementov



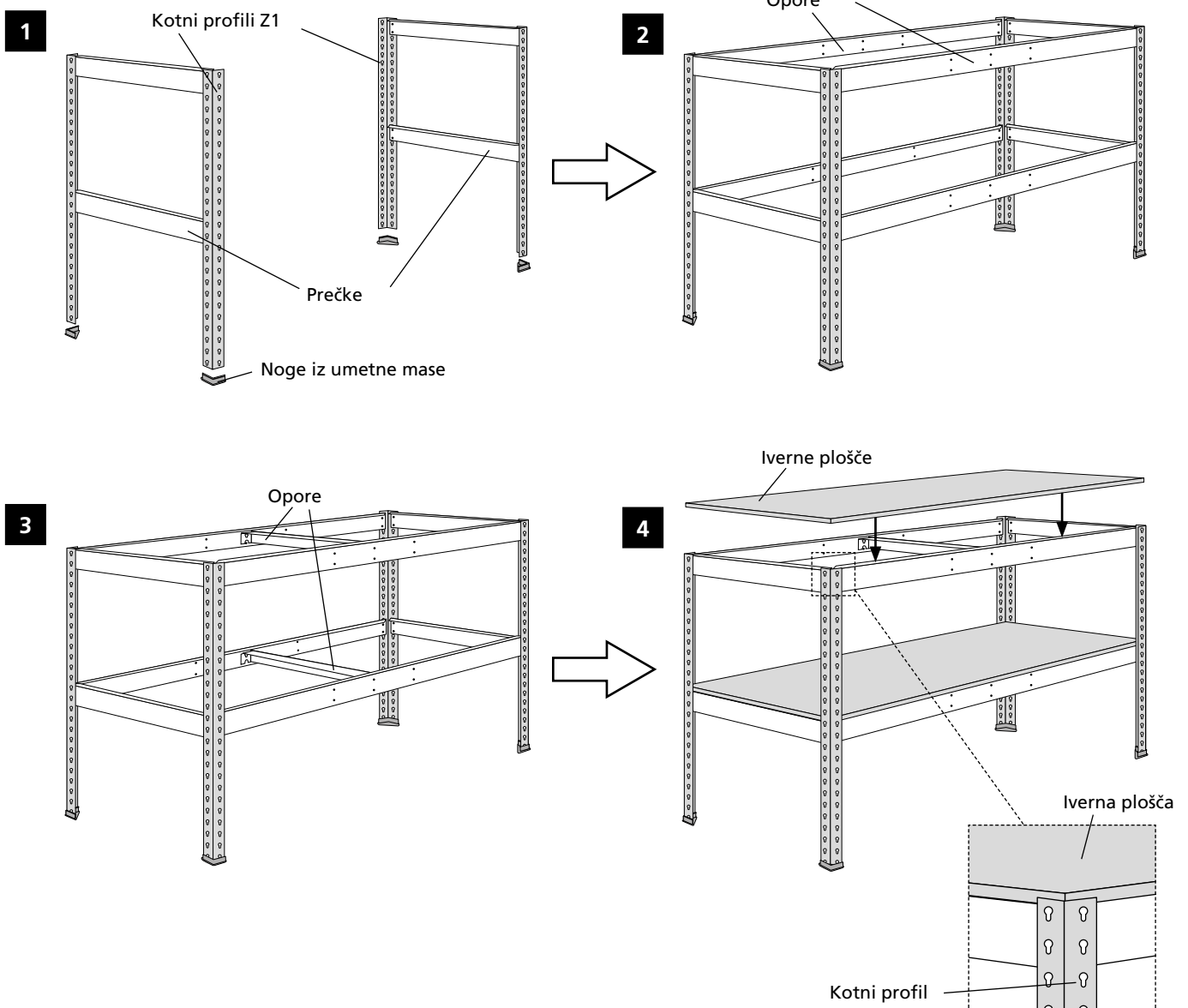
Vstavljanje traverz in opor



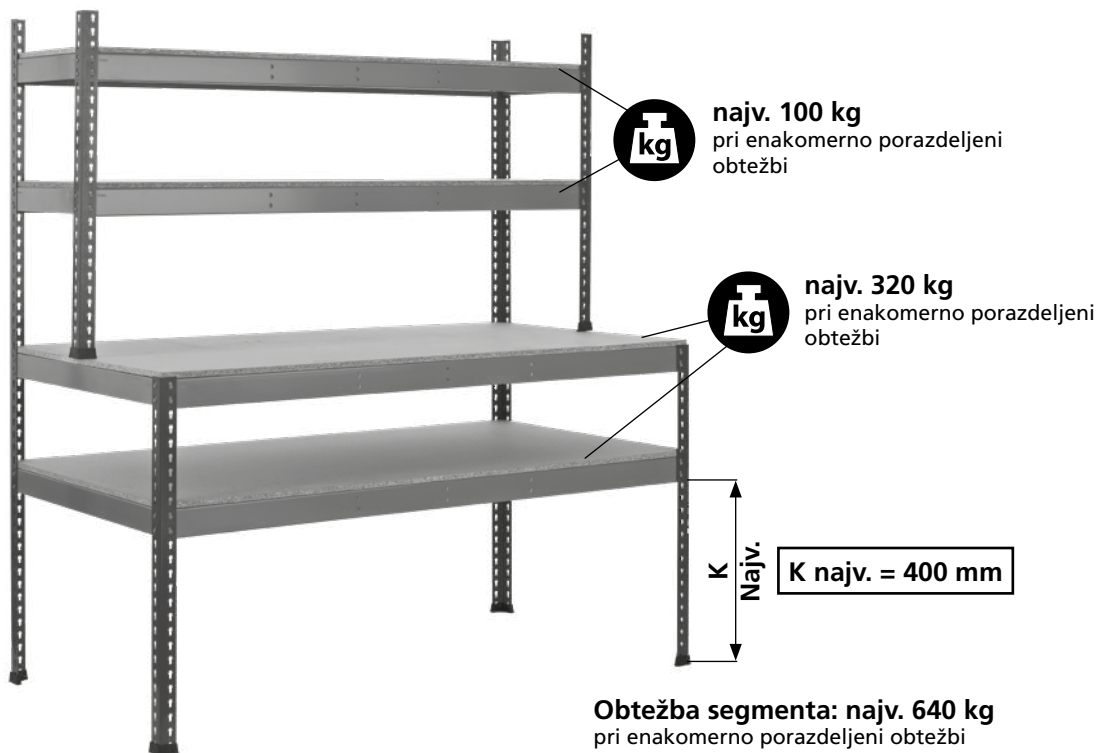
Prečke in opore s sponami vstavite v kotne profile.

Prečke in opore fiksirajte z gumijastim kladivom, da se trdno namestijo.

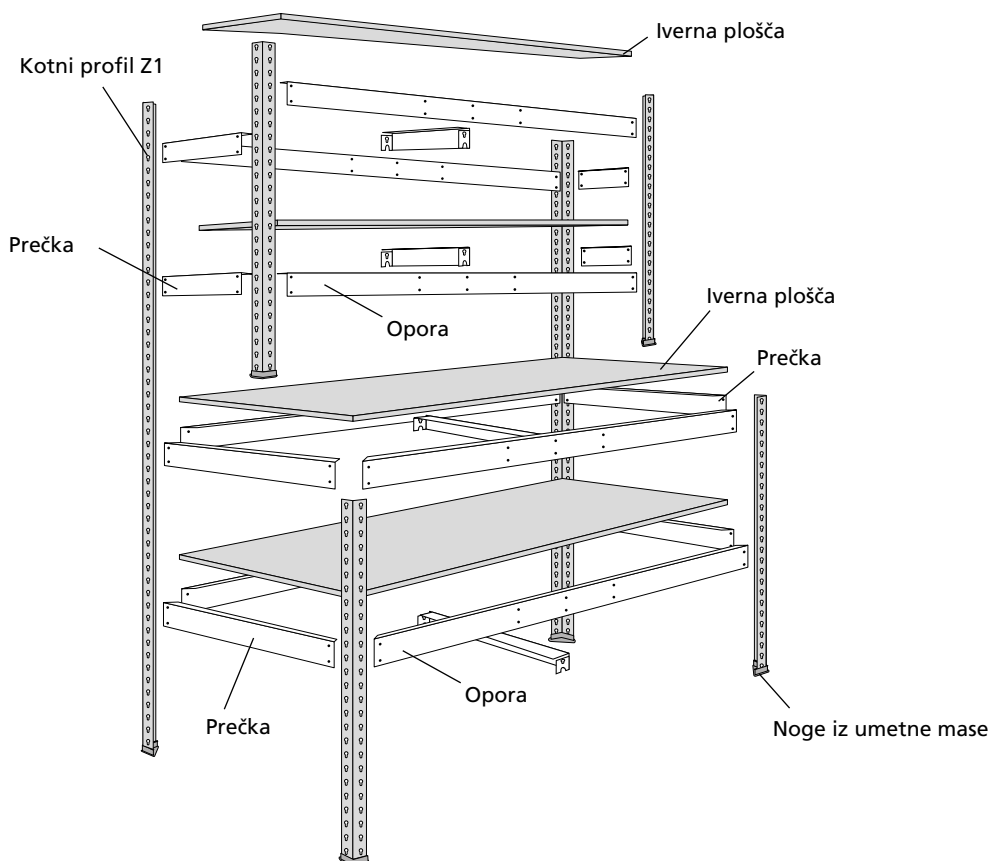
Montaža osnovnih elementov



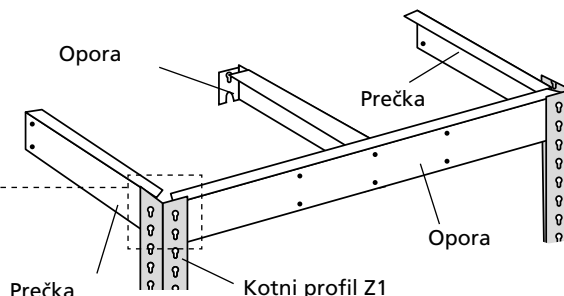
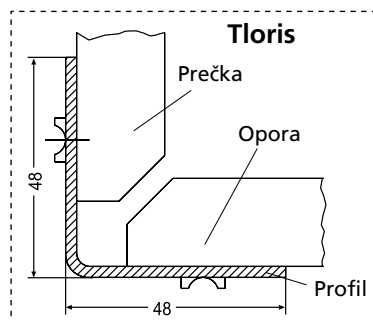
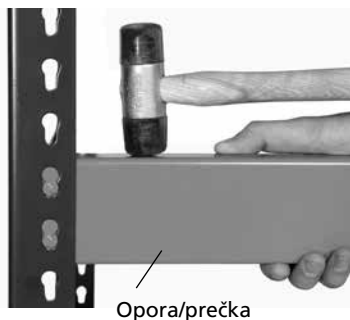
Montaža Z 1 – delovni pult z ravnimi regala



Pregled osnovnih elementov



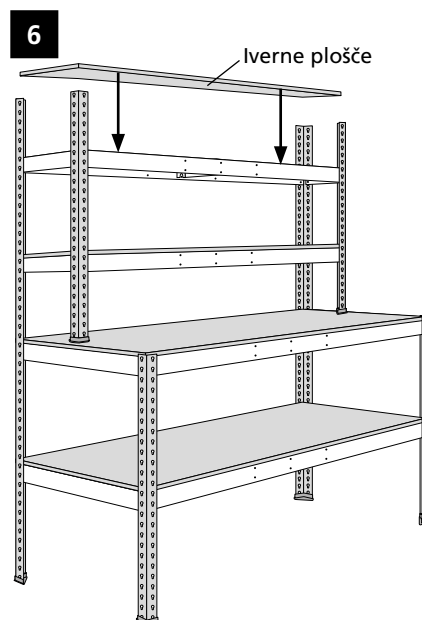
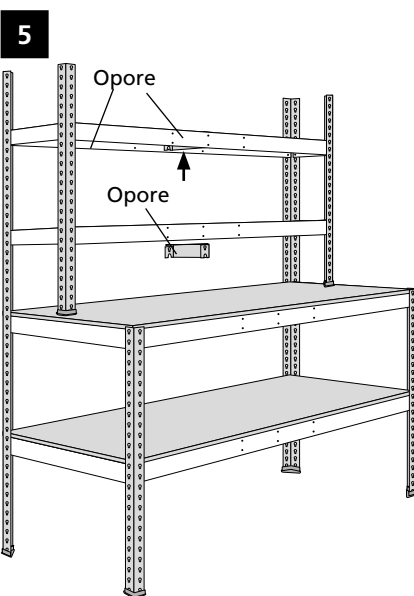
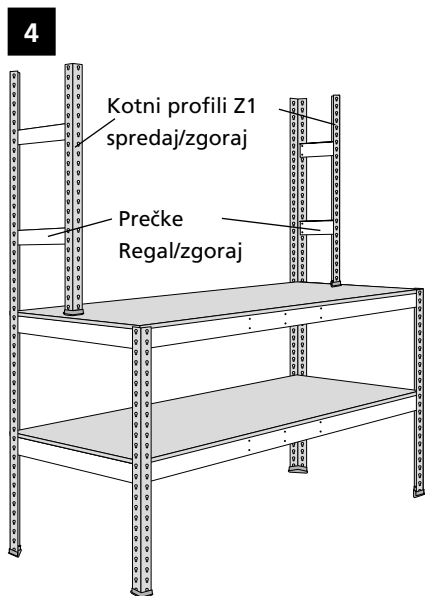
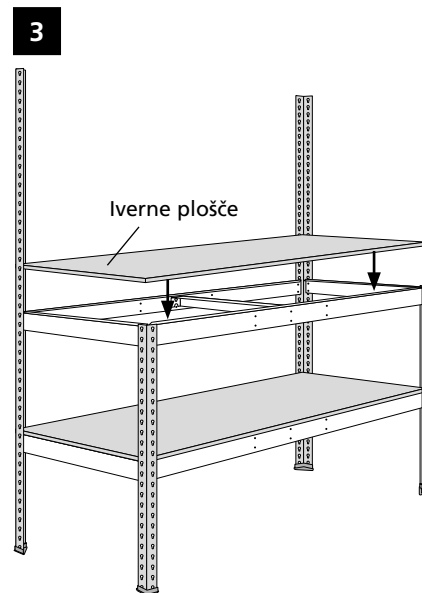
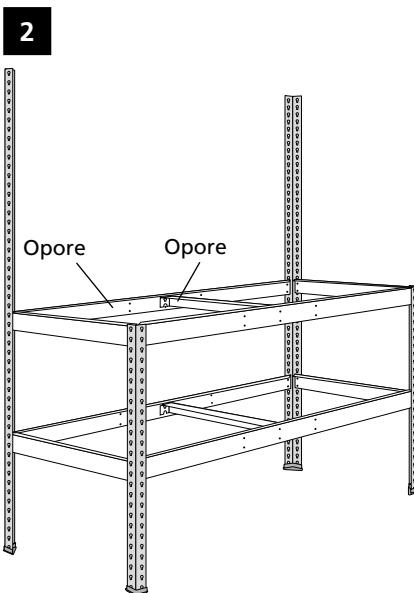
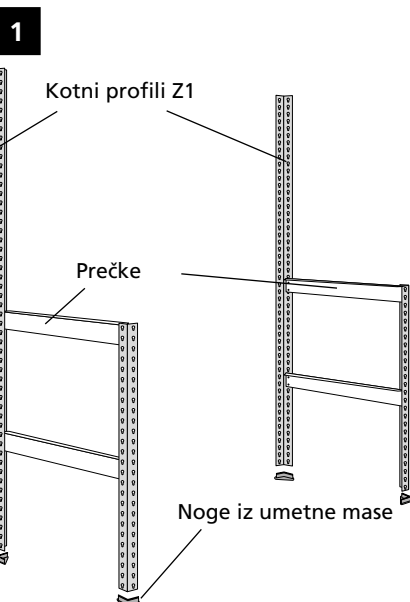
Vstavljanje traverz in opor



Prečke in opore s sponami vstavite v kotne profile.

Prečke in opore fiksirajte z gumijastim kladivom, da se trdno namestijo.

Montaža osnovnih elementov

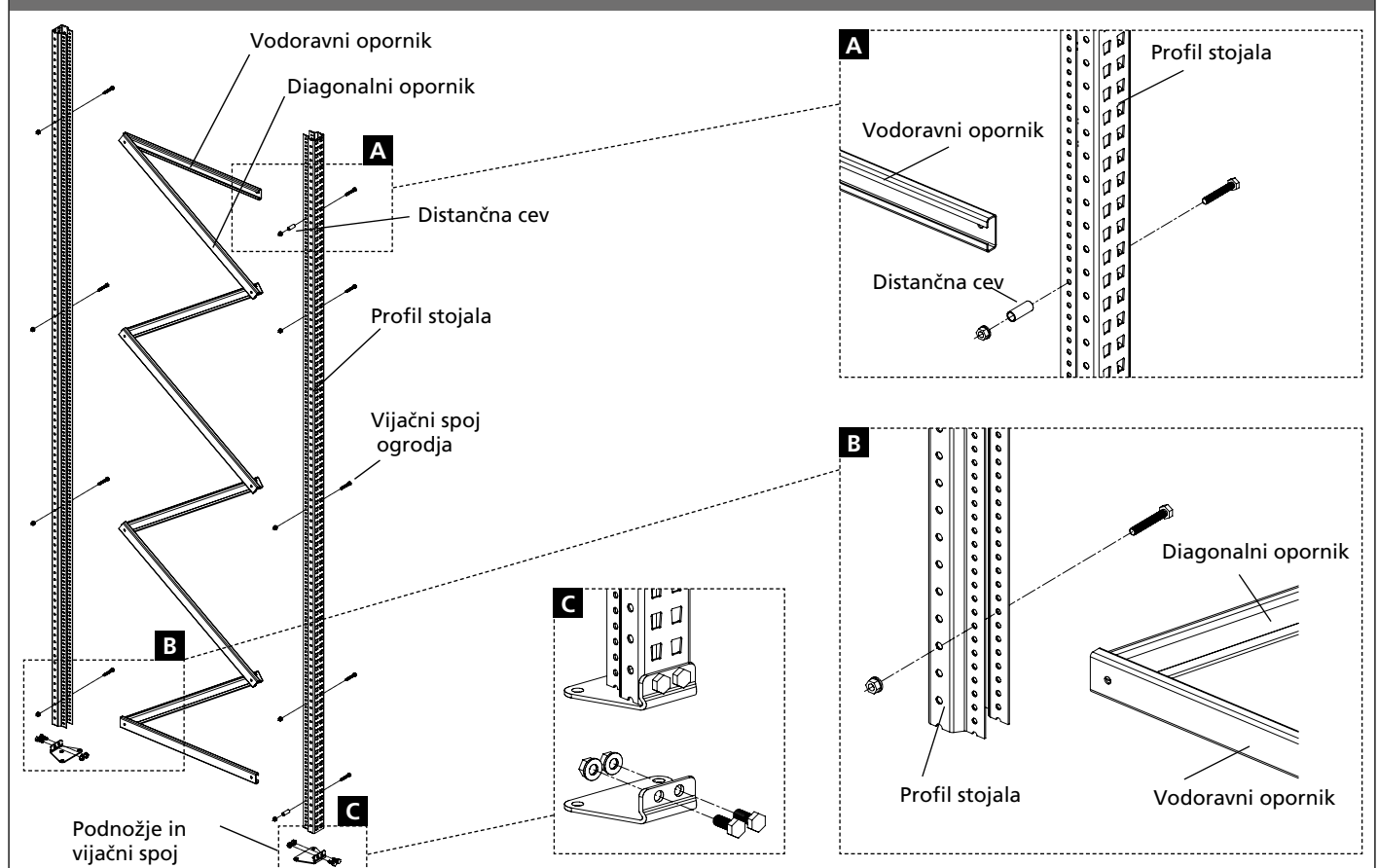


Montaža W 100



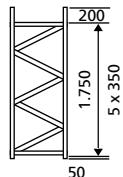
K = glejte stran 26

Montaža okvira stojala



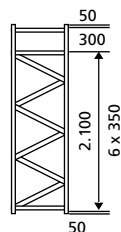
Preglednica: Okvir stojala z diagonalnimi/vodoravnimi oporniki

2.000 mm

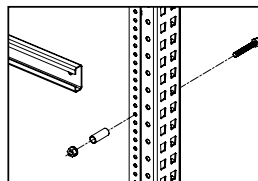


5 diagonalnih
2 vodoravna
2 enojni povezavi
6 dvojnih povezav

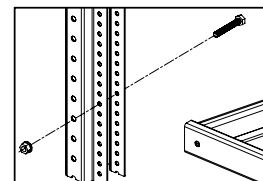
2.500 mm



6 diagonalnih
3 vodoravni
4 enojne povezave
7 dvojnih povezav

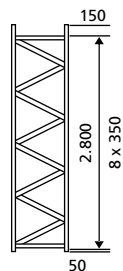


Enojne povezave:
Vijak z matico
klj. z distančnikom



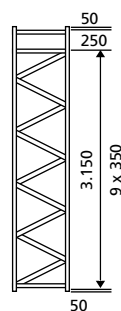
Dvojne povezave:
Vijak z matico

3.000 mm



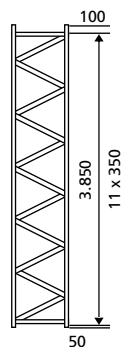
8 diagonalnih
2 vodoravna
2 enojni povezavi
9 dvojnih povezav

3.500 mm



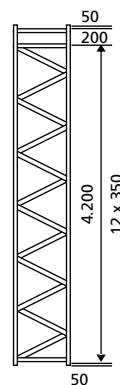
9 diagonalnih
3 vodoravni
4 enojne povezave
10 dvojnih povezav

4.000 mm



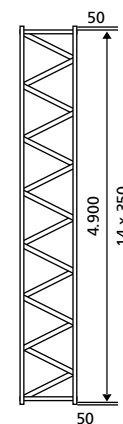
11 diagonalnih
2 vodoravna
2 enojni povezavi
12 dvojnih povezav

4.500 mm



12 diagonalnih
3 vodoravni
4 enojne povezave
13 dvojnih povezav

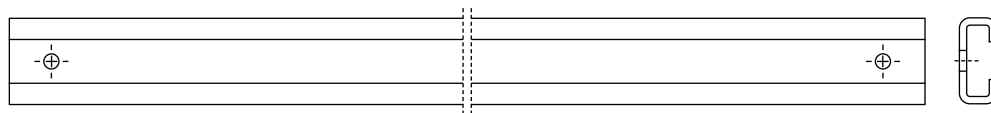
5.000 mm



14 diagonalnih
2 vodoravna
2 enojni povezavi
15 dvojnih povezav

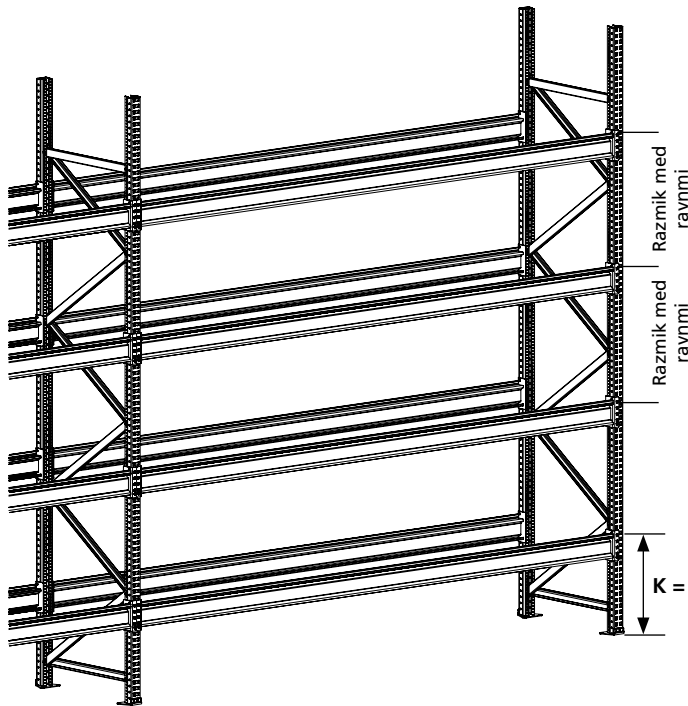
Mere diagonalnih/vodoravnih opornikov

C-profil tipa CZ 36



Globina okvira mm	Dolžina horizontale mm	Dolžina diagonale mm
600	553	660
800	753	834
1.000	953	1.018
1.200	1.153	1.208

Preglednica 1: Največja obtežitev stojala

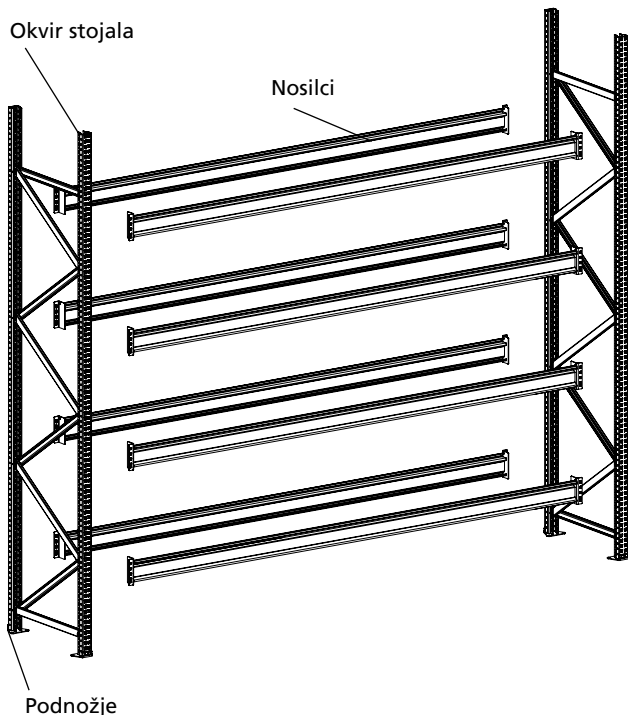


Največja obtežitev stojala

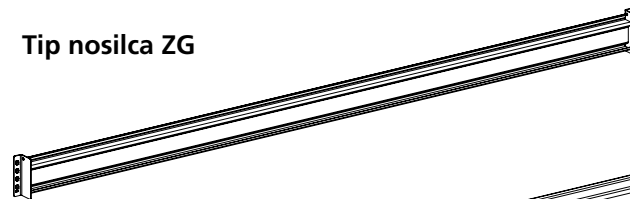
pri stojalih z različnimi razmiki med ravnmi (uklonska dolžina)

K = razmik med ravnmi	najv. obtežitev
500 mm	3.500 kg
600 mm	3.430 kg
700 mm	3.350 kg
800 mm	3.200 kg
900 mm	3.080 kg
1.000 mm	3.000 kg
1.100 mm	2.800 kg
1.200 mm	2.600 kg

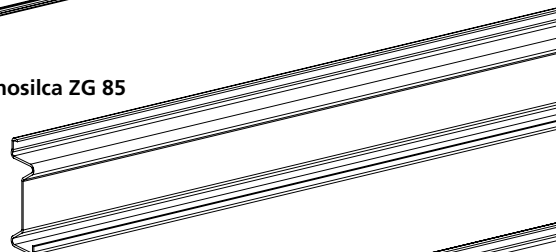
Montaža nosilcev



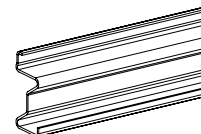
Tip nosilca ZG



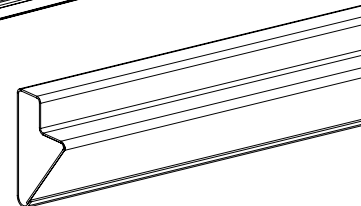
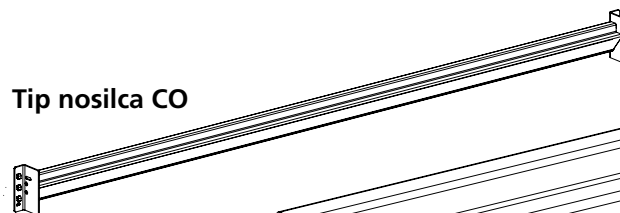
Profil nosilca ZG 85



Profil nosilca ZG 55



Tip nosilca CO



Profil nosilca CO

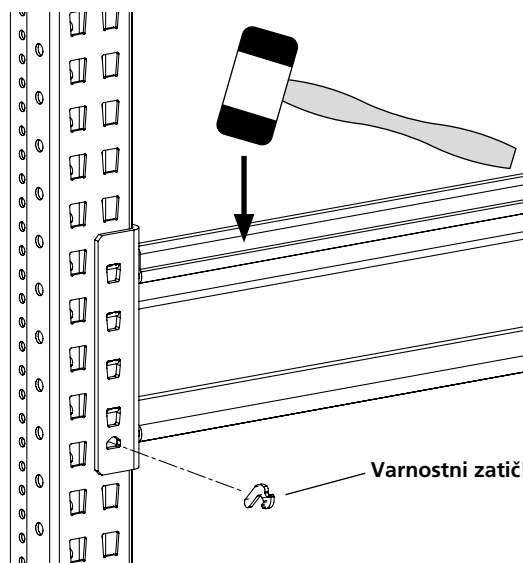
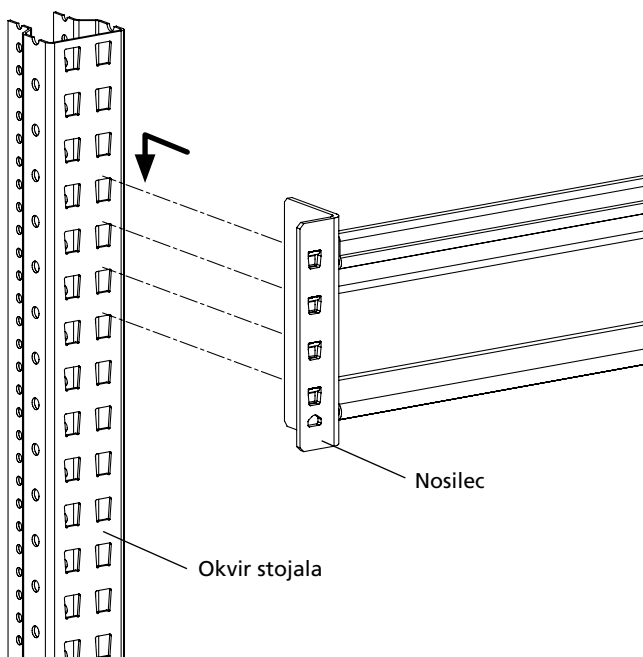
Tip nosilca	Dolžina nosilca	Obtežitev na par nosilcev
ZG 55/18	1.785 mm	670 kg
ZG 85/20	2.410 mm	950 kg
ZG 85/20	2.500 mm	1.050 kg
CO	1.250 mm	538 kg
CO	1.605 mm	419 kg



Pomembno opozorilo:

Obtežitve zaradi parov nosilcev ne smejo presegati vsote dopustnih obtežitev okvira (stran 26).

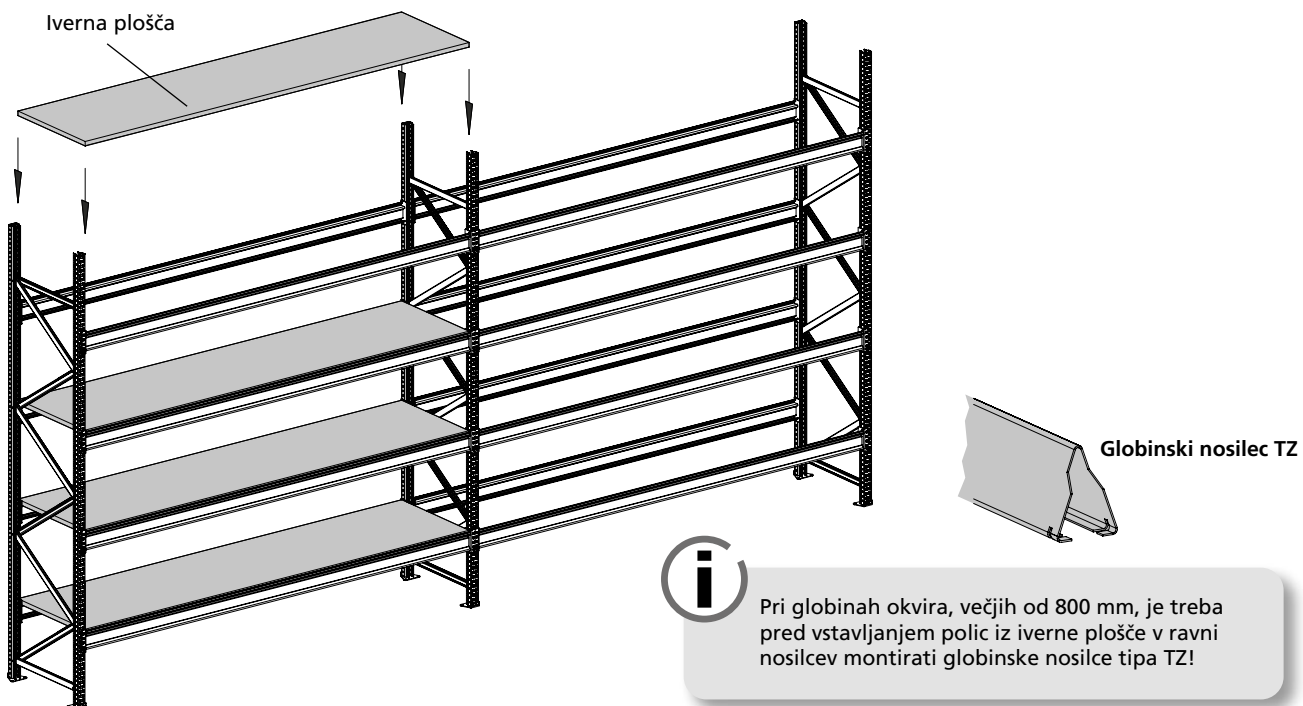
Vstavljanje nosilcev in varnostnih zatičev



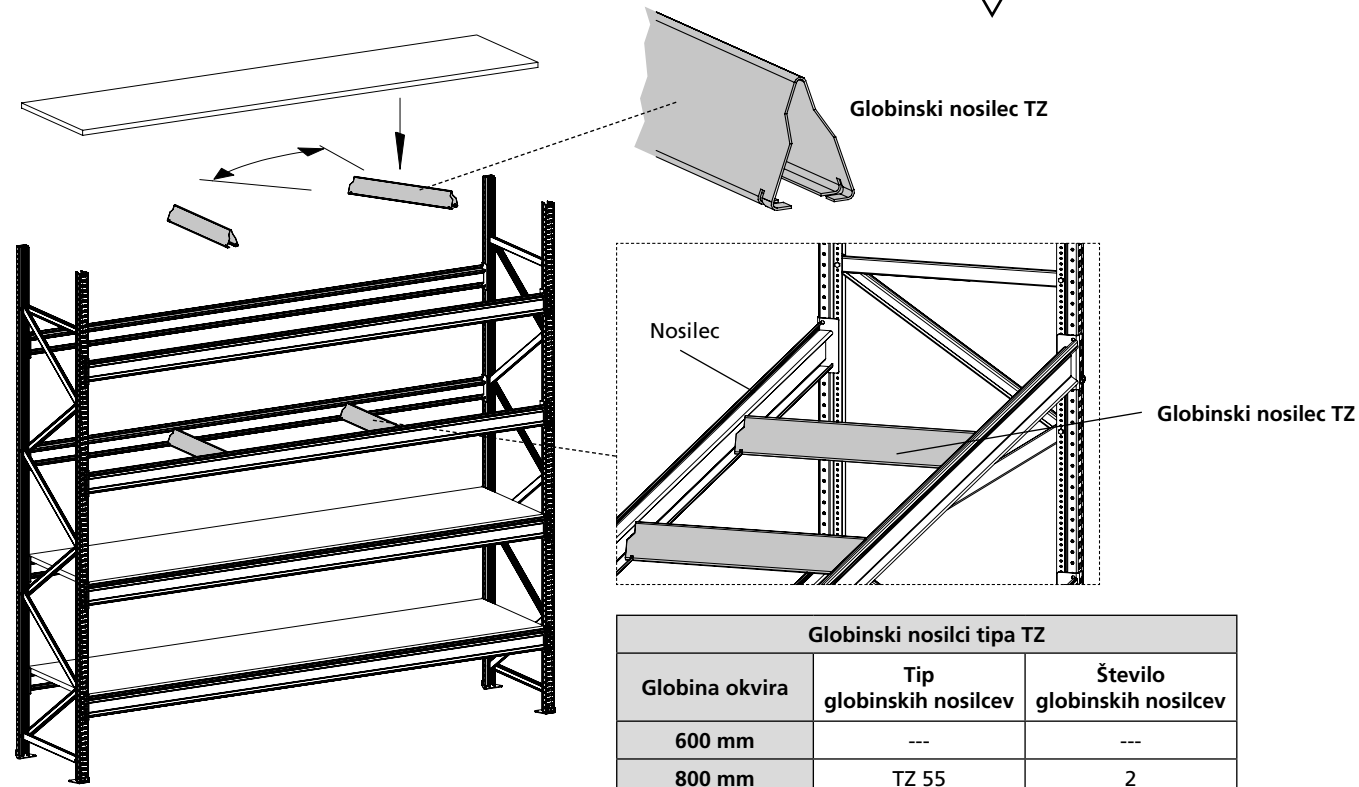
Za fiksiranje nosilcev je obvezno treba namestiti varnostne zatiče!

Montaža polic iz iverne plošče in globinskih nosilcev TZ za nosilec tipa ZG

Široki regal W100



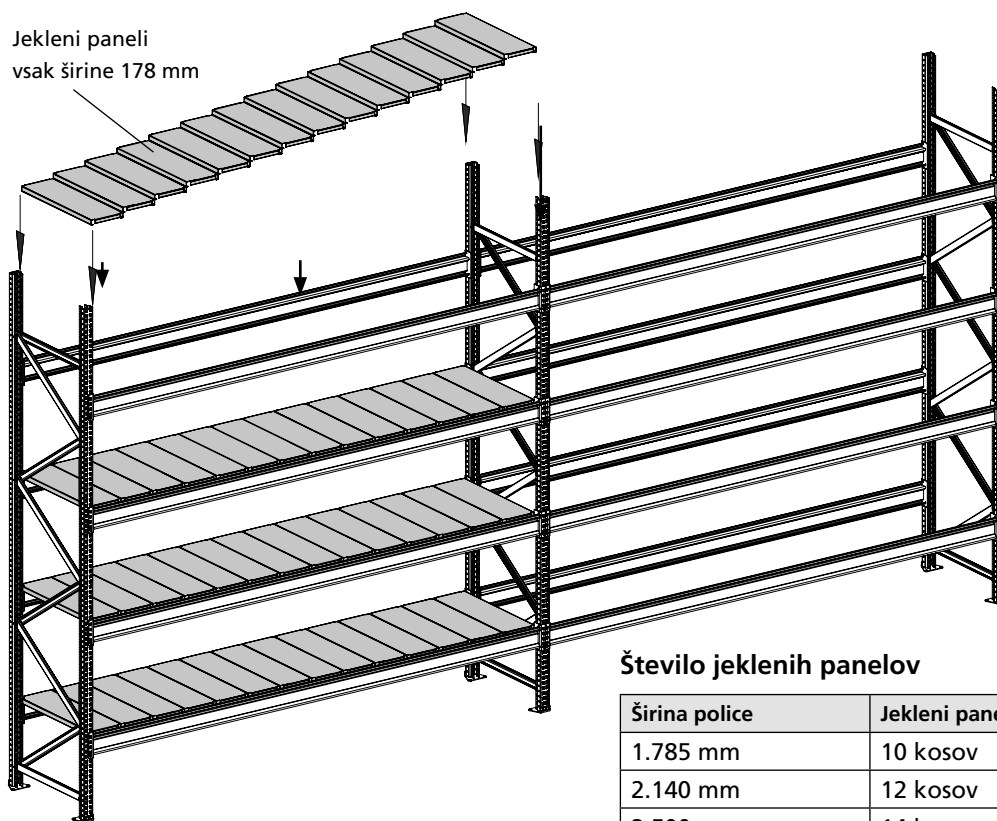
i Pri globinah okvira, večjih od 800 mm, je treba pred vstavljanjem polic iz iverne plošče v ravni nosilcev montirati globinske nosilce tipa TZ!



Globinski nosilci tipa TZ		
Globina okvira	Tip globinskih nosilcev	Število globinskih nosilcev
600 mm	---	---
800 mm	TZ 55	2
800 mm	TZ 85	2
1.000 mm	TZ 55	2
1.000 mm	TZ 85	3
1.200 mm	TZ 55	3
1.200 mm	TZ 85	3

Montaža jeklenih panelov za tip nosilca ZG

Jekleni paneli
vsak širine 178 mm



Število jeklenih panelov

Širina police	Jekleni paneli
1.785 mm	10 kosov
2.140 mm	12 kosov
2.500 mm	14 kosov

Beležke

Beležke



Beleške

A large grid of graph paper for taking notes, consisting of 20 columns and 30 rows of small squares.

Beleške

lieber.logisch.lagern



Navodila za montažo in uporabo

Široki regali

Št. izdelka 13033-SL